

EDITAL PARA PARTICIPAÇÃO COM COTA EXCLUSIVA DE 100% (CEM POR CENTO)

PROCESSO LICITATÓRIO Nº 076/2023

PREGÃO ELETRÔNICO Nº 049/2023

WWW.BNC.ORG.BR

O **FUNDO MUNICIPAL DE DESENVOLVIMENTO SOCIAL DE ESCADA**, por intermédio da Pregoeira Joyce de Barros Figueiredo, nomeada pela Portaria Nº 007/2023 de 02 de Janeiro de 2023, torna público, para conhecimento dos interessados que realizará, licitação na modalidade **PREGÃO** na forma **ELETRÔNICA**, TIPO **MENOR PREÇO POR ITEM**, para **PARTICIPAÇÃO COM COTA EXCLUSIVA**, autorizada no Processo Licitatório Nº 076/2023, e de acordo com as condições estabelecidas neste Edital.

1 – DA REGENCIA LEGAL

1.1 Este Pregão reger-se-á pela Lei Federal nº 10.520 de 17 de julho de 2002; pelo Decreto Federal nº 10.024, de 20 de setembro de 2019, no Decreto Municipal Nº 013/2020 e 065/2020, de 13.01.2017, Lei Complementar nº 123 de 14.12.2006, atualizada pela Lei Complementar Nº 147, de 07.08.2014, aplicando subsidiariamente, no que couberem, as disposições contidas na Lei Federal nº 8.666 de 21.06.1993, pela legislação pertinente e pelas condições previstas neste Edital e seus Anexos.

2- DO RECEBIMENTO E ABERTURA DAS PROPOSTAS E DA REFERENCIA DO TEMPO

21 Recebimento das Propostas a partir do dia **15 de Setembro de 2023** às **12h00min** até o dia **28 de Setembro de 2023** às **07h30min**.

22 Abertura das Propostas: **28 de setembro de 2023** às **07h30min**

23 Início da sessão de disputa de preços: **28 de setembro de 2023** às **09h00min**

24 Tipo de Lance: **Menor preço**.

25 Tipo de encerramento: **Aberto (2 minutos)**.

26 O fornecedor deverá observar, rigorosamente, as datas e os horários limites para o recebimento e a abertura da proposta, atentando, também, para o início da disputa.

27 Todas as referências de tempo no Edital, no Aviso e durante a Sessão Pública, observarão, obrigatoriamente, o **horário de Brasília – DF**, e, dessa forma, serão registradas no sistema eletrônico e na documentação relativa ao Certame.

28 Formalização de consultas: observado o prazo legal, o fornecedor poderá formular consulta através do próprio sistema no campo “mensagens”, ou pelo por email cpl.escadape@gmail.com. As consultas serão respondidas diretamente no sítio www.bnc.org.br, no campo “mensagens”, no link correspondente a este Edital.

3 – DAS DISPOSIÇÕES PRELIMINARES

3.1 O Pregão será realizado em sessão pública, por meio dos recursos da tecnologia da informação – INTERNET, utilizando-se, para tanto, métodos de autenticação de acesso e recursos de criptografia, garantindo segurança em todas as fases do Certame.

3.2 Os trabalhos serão conduzidos por Servidor Público designado através de ato interno, denominado PREGOEIRA, mediante a inserção e monitoramento de dados gerados ou transferidos para o aplicativo “BNC”, constante da página eletrônica da Bolsa Nacional de Compras, coordenadora do sistema.

4 – DO OBJETO

4.1 O objeto da presente licitação é a escolha da proposta mais vantajosa para o **REGISTRO DE PREÇOS POR ITEM, CONSIGNADO EM ATA, PELO PRAZO DE 12 (DOZE) MESES, PARA EVENTUAL AQUISIÇÃO DE COLCHÕES E CADEIRAS DE RODAS PARA DOAÇÃO A POPULAÇÃO CARENTE DO MUNICÍPIO ATRAVÉS DA SECRETARIA MUNICIPAL DE DESENVOLVIMENTO SOCIAL E DEMAIS ÓRGÃO PARTICIPANTE**, conforme

Avenida Dr. Antonio de Castro, 680, Jaguaribe, Escada-PE | 55500-1600

condições, quantidades e exigências estabelecidas neste Edital com as características descritas abaixo:

4.2 A licitação será de 10 (dez) itens, conforme tabela constante do Termo de Referência.

4.3 O critério de julgamento adotado será o menor preço do item, observadas as exigências contidas neste Edital e seus Anexos quanto às especificações do objeto.

5 – DOS ÓRGÃOS PARTICIPANTES

5.1. O órgão gerenciador será o **Fundo Municipal de Desenvolvimento Social de Escada**.

5.2. São participantes os seguintes órgãos:

5.2.1 Fundo Municipal de Saúde Escada: Localizado na Travessa Jospe Pereira, s/n, Atalaia, Escada- PE, inscrita no CNPJ/MF sob o nº 10.291.311/0001-00, representado neste ato pela Secretária Municipal de Saúde do Município a **Sra. Jacilene dos Santos Galdino**, brasileira, casada, enfermeira, portadora da Cédula de Identidade nº 6.639.621 SDS/PE, inscrita no CPF/MF sob nº 052.468.174-07.

5.3 Poderá utilizar-se da Ata de Registro de Preços, ainda, qualquer órgão ou entidade da Administração que não tenha participado do certame, mediante prévia consulta ao órgão gerenciador, desde que devidamente comprovada à vantagem e respeitadas, no que couber, as condições e as regras estabelecidas no Decreto nº 7.892 de 23.01.2013, e na Lei nº 8.666, de 1993.

5.3.1 Caberá ao fornecedor beneficiário da Ata de Registro de Preços, observadas as condições nela estabelecidas, optar pela aceitação ou não do fornecimento, independentemente dos quantitativos registrados em Ata, desde que este fornecimento não prejudique as obrigações anteriormente assumidas.

5.3.2 As aquisições ou contratações adicionais a que se refere este item não poderão exceder, por órgão ou entidade, a 50% (cinquenta por cento) dos quantitativos registrados na Ata de Registro de Preços.

5.3.3 Em caso de eventual inadimplemento contratual, caberá ao órgão aderente a responsabilidade pela imposição de penalidade ao fornecedor faltoso, comunicando o fato ao órgão gerenciador.

5.4 Todo órgão, antes de contratar com o fornecedor registrado, deve assegurar-se que a contratação atende a seus interesses, sobretudo quanto aos valores praticados.

6 - DAS CONDIÇÕES DE PARTICIPAÇÃO

6.1 Somente serão admitidos a participar desta licitação os interessados que atenderem a todas as exigências contidas neste edital e nos seus anexos, e que pertençam ao ramo de atividade pertinente ao objeto licitado.

6.2 Não serão admitidas empresas em consórcio nem as que estejam suspensas temporariamente de participar e de licitar com a administração Pública, ou ainda as declaradas inidôneas.

6.3 Fica impedida de participar desta licitação e de contratar com a Administração Pública a pessoa jurídica que haja sofrido penalidade de suspensão do direito de licitar e contratar com a Administração ou tenha sido declarada inidônea.

6.4 Empresa que em consulta *online* ao Portal da Transparência do Governo Federal, através do sítio www.portaldatransparencia.gov.br, no link de Empresas Sancionadas, esteja sob punição de qualquer órgão Federal, Estadual ou Municipal, usuário do sobredito Portal.

6.5 É vedado ao agente político e ao servidor público de qualquer categoria, natureza ou condição, celebrar contratos com a Administração direta ou indireta, por si ou como representante de terceiro, sob pena de nulidade, ressalvadas as exceções legais.

7- DO CREDENCIAMENTO

7.1 As pessoas jurídicas ou firmas individuais deverão credenciar representantes, mediante a apresentação de Procuração por instrumento público ou particular, atribuindo-lhes poderes para formular lances de preços e praticar todos os demais atos e operação no “BNC”.

7.1.1 Os interessados ou seus representantes legais deverão estar credenciados perante a Bolsa Nacional de Compras, no prazo mínimo de 03 (três) dias úteis antes da data de realização da sessão pública do Pregão Eletrônico.

Avenida Dr. Antônio de Castro, 680, Jaguaribe, Escada-PE | 55500-000

governodaescada@gmail.com | (81) 3534-1400 | www.escada.pe.gov.br | 11.294.303/0001-80

7.2 Para acesso ao sistema eletrônico os interessados em participar do Pregão Eletrônico deverão dispor de chave de identificação e senha pessoal e intransferível, obtidas junto a Bolsa Nacional de Compras.

7.3 É de exclusiva responsabilidade do usuário o sigilo da senha, bem como seu uso em qualquer transação efetuada diretamente ou por seu representante, não cabendo a Bolsa Nacional de Compras a responsabilidade por eventuais danos decorrentes de uso indevido da senha, ainda que por terceiros.

7.4 O credenciamento do fornecedor e de seu representante legal junto ao sistema eletrônico implica em responsabilidade legal pelos atos praticados e a presunção de capacidade técnica para realização das transações inerentes ao Pregão Eletrônico.

8 - DA OPÇÃO PELO TRATAMENTO DIFERENCIADO E FAVORECIDO

8.1 As licitantes que optarem pelo tratamento diferenciado e favorecido e instituído pela Lei Complementar nº 123/2006, deverão apresentar, juntamente com documentação necessária a habilitação, o Termo de Opção, conforme modelo constante do Anexo V, **acompanhado da documentação comprobatória de seu enquadramento como Microempresa-ME ou Empresa de Pequeno Porte-EPP.**

8.2 Nos termos do art. 3º da LC nº 123/2006 e LC nº 155/2016, são consideradas microempresas ou empresas de pequeno porte, a sociedade empresária, a sociedade simples e o empresário a que se refere o art. 966, da Lei nº 10.406, de 10 de janeiro de 2002, devidamente registrados no Registro de Empresas Mercantis ou no Registro Civil de Pessoas Jurídicas, conforme o caso, desde que:

7.2.1 No caso das microempresas, o empresário, a pessoa jurídica, ou a ela equiparada, aufera, em cada ano-calendário, **receita bruta igual ou inferior a R\$ 3.600.000,00 (três milhões e seiscentos mil reais);**

7.2.2 No caso das empresas de pequeno porte, o empresário, a pessoa jurídica, ou a ela equiparada, aufera, em cada ano-calendário, **receita bruta superior a R\$ 3.600.000,00 (três milhões e seiscentos mil reais) e igual ou inferior a R\$ 4.800.000,00 (quatro milhões e oitocentos mil reais).**

8.3 Nos termos do parágrafo 1º, do art. 3º, da Lei Complementar nº 123/2006, considera-se **receita bruta o produto da venda de bens e serviços nas operações de conta própria, o preço dos serviços prestados e o resultado nas operações em conta alheia, não incluídas as vendas canceladas e os descontos incondicionais concedidos.**

8.4 As licitantes deverão comprovar que a receita bruta auferida no ano-calendário corrente não ultrapassou os limites previstos no art. 3º, da LC nº 123/2006.

8.5 No caso de início de atividade no próprio ano-calendário, o limite de valor para fins de enquadramento será proporcional ao número de meses em que a microempresa ou a empresa de pequeno porte houver exercido atividade, inclusive as frações de meses (parágrafo 2º, do art. 3º, da LC 123/2006).

8.6 Para fins de determinação da receita bruta, poderá ser considerado o **regime de competência ou de caixa**, mantido o critério para todo o ano-calendário (art. 4º, parágrafo 2º, da Instrução Normativa SRF nº 608, de 09 de janeiro de 2006).

8.7 **Não se inclui** no regime diferenciado e favorecido previsto na LC 123/2006, para quaisquer efeitos legais, a **pessoa jurídica** (parágrafo 4º do art. 3º, da LC nº 123/2006):

8.7.1 De cujo capital participe outra pessoa jurídica;

8.7.2 Que seja filial, sucursal, agência ou representação no país, de pessoa jurídica com sede no exterior;

8.7.3 De cujo capital participe pessoa física que seja inscrita como empresário ou seja sócio de outra empresa que receba tratamento jurídico diferenciado nos termos da LC nº 123/2006, desde que a receita bruta global ultrapasse o limite de que trata o inciso II do art. 3º daquela norma;

8.7.4 De cujo titular ou sócio participe com mais de 10% (dez por cento) do capital de outra empresa não beneficiada pela LC nº 123/2006, desde que a receita bruta global ultrapasse o limite de que trata o inciso II do art. 3º daquela norma alterada pela LC 155/2016;

8.7.5 De cujo sócio ou titular seja administrador ou equiparado de outra pessoa jurídica com fins lucrativos, desde que a receita bruta global ultrapasse o limite de que trata o inciso II do art. 3º, da LC nº 123/2006 alterada pela LC 155/2016;

8.7.6 Empresa constituída sob a forma de cooperativa, salva as de consumo;

8.7.7 Empresa que participe do capital de outra pessoa jurídica;

Avenida Dr. Antônio de Castro, 680, Jaguaribe, Escada-PE | 55500-000

governodaescada@gmail.com | (81) 3534-1400 | www.escada.pe.gov.br | 11.294.303/0001-80

- 8.7.8 Que exerça atividade de banco comercial, de investimentos e de desenvolvimento, de caixa econômica, de sociedade de crédito, financiamento e investimento ou de crédito imobiliário, de corretora ou de distribuidora de títulos, valores mobiliários e câmbio, de empresa de arrendamento mercantil, de seguros privados e de capitalização ou de previdência complementar;
- 8.7.9 Resultante ou remanescente de cisão ou qualquer outra forma de desmembramento de pessoa jurídica que tenha ocorrido em um dos 5 (cinco) anos-calendário anteriores;
- 8.7.10 Constituída sob a forma de sociedade por ações;
- 8.7.11 Cujos titulares ou sócios guardem, cumulativamente, com o contratante do serviço, relação de pessoalidade, subordinação ou habitualidade.
- 8.8 O enquadramento do empresário ou da sociedade simples ou empresária como microempresa ou empresa de pequeno porte, bem como o seu desmembramento não implicará alteração, denúncia ou qualquer restrição em relação a contratos por elas anteriormente firmados (parágrafo 3º do art. 3º, da LC nº 123/2006).

9 - DA PROPOSTA DE PREÇOS

9.1 Na Proposta Eletrônica deverão constar as seguintes condições:

- 9.1.1 A participação no Pregão Eletrônico dá-se por meio da utilização da senha privativa da licitante e subsequente cadastramento da proposta com a descrição do objeto ofertado e o preço, **com valores unitários** e totais, até a data e horários estipulado nesse Edital para abertura da sessão (horário de Brasília/DF), exclusivamente por meio de sistema eletrônico, quando então encerrará automaticamente a fase de recebimento de propostas.
- 9.1.1 Até a data de abertura da sessão, a licitante poderá retirar ou substituir a proposta anteriormente registrada.
- 9.1.2 Não serão aceitas as propostas de preços sem detalhamento da descrição do objeto ou contendo apenas a redação “conforme descrito no edital” ou expressão equivalente.
- 9.2 A licitante será responsável por todas as transações que forem efetuadas em seu nome no sistema eletrônico assumindo como firmes e verdadeiras suas propostas e lances, inclusive os atos praticados diretamente ou por seu representante, não cabendo ao provedor do sistema ou ao órgão promotor da licitação responsabilidade por eventuais danos decorrentes de uso indevido da senha, ainda que por terceiros.
- 9.3 Incumbirá à licitante acompanhar as operações no sistema eletrônico durante o processo licitatório, ficando responsável pelo ônus decorrente da perda de negócios diante da inobservância de quaisquer mensagens emitidas pelo sistema ou de sua desconexão.
- 9.4 Como requisito para a participação no Pregão Eletrônico a licitante deverá manifestar, em campo próprio do sistema eletrônico, que cumpre plenamente os requisitos de habilitação e que sua proposta está em conformidade com as exigências do instrumento convocatório.

9.5 Na Proposta Comercial deverão constar as seguintes condições:

- 9.5.1 Prazo de **validade de 60 (sessenta) dias**, a contar da data de sua apresentação.
- 9.5.2 Preço unitário e total do item cotado, de acordo com os preços praticados no mercado, conforme estabelece o art. 43, inciso IV da Lei n.º 8.666/93, em algarismos arábicos e por extenso (total), expresso em moeda corrente nacional, considerando as quantidades constantes da Planilha Orçamentária do presente Edital.
- 9.5.2.1 No preço cotado, deverão estar incluídos todos os insumos que os compõem, tais como as despesas com impostos, taxas, fretes, seguros e quaisquer outros que incidam direta ou indiretamente na aquisição do objeto desta Licitação.
- 9.5.3 Indicar o número desta licitação e conter o nome comercial da licitante, o CNPJ, o número de telefone e de fax, e-mail, se houver, e o respectivo endereço com CEP.
- 9.5.4 Ser emitida por processo mecânico, com identificação do proponente, sem emendas, rasuras, entrelinhas ou ressalvas, datada e assinada e, ainda, rubricada em todas as folhas pelo proponente ou por seu representante legal.
- 9.5.5 Descrever detalhadamente todas as características do produto ofertado, de acordo com as especificações contidas nos anexos deste edital.

Avenida Dr. Antônio de Castro, 680, Jaguaribe, Escada-PE | 55500-000

governodaescada@gmail.com | (81) 3534-1400 | www.escada.pe.gov.br | 11.294.303/0001-80

- 9.6 A Licitante deve cotar os itens definidos no objeto do Edital, conforme especificado na Planilha Orçamentária.
- 9.7 Não será aceita a proposta que oferecer quantidade inferior a 100% do que foi solicitado.
- 9.8 A apresentação da proposta implicará em plena aceitação, por parte do proponente, das condições estabelecidas neste Edital e seus Anexos.
- 9.9 Serão desclassificadas as propostas que não atenderem as exigências do presente Edital e seus Anexos, que sejam omissas ou apresentem irregularidades insanáveis.
- 9.10 Após apresentação da Proposta não caberá desistência, salvo por motivo justo decorrente de fato superveniente e aceito pela Pregoeira.
- 9.11 Nenhuma indenização será devida às licitantes pela elaboração de proposta ou apresentação de documentos relativos a esta licitação.
- 9.12 Não serão admitidas ofertas de produtos com especificação diferente do que foi solicitado.
- 9.13** O licitante deverá obedecer rigorosamente aos termos deste Edital e seus anexos. E em caso de discordância entre as especificações deste objeto descritas na BNC e as especificações constantes dos Anexos I e II deste Edital, **prevalecerão os do EDITAL.**
- 9.14 As propostas deverão mencionar a especificação completa, de acordo com o edital, e o nome do fabricante (**marca**) do produto, que não poderá ser alterada quando do seu fornecimento.

10 – DA SESSÃO PÚBLICA

- 10.1 A partir do horário previsto no **PREÂMBULO** deste Edital e, em conformidade com o subitem 10.1.2. deste Edital, terá início a sessão pública do Pregão Eletrônico, com a divulgação das propostas de preços recebidas.
- 10.1.1** A licitante será responsável por todas as transações que forem efetuadas em seu nome no sistema eletrônico, assumindo como firmes e verdadeiras suas propostas e lances.
- 10.1.2** A participação no pregão dar-se-á por meio da digitação da senha privativa do licitante e subsequente encaminhamento do valor global por item cotado, em campo próprio, exclusivamente por meio do sistema eletrônico (inciso IV, Art. 7º, Decreto 3.697/2000).
- 10.1.3** Como requisito para a participação no Pregão Eletrônico, a licitante deverá manifestar, em campo próprio do sistema eletrônico, o pleno conhecimento e atendimento às exigências de habilitação previstas neste Edital.
- 10.1.4** A pregoeira analisará o objeto, junto com a unidade solicitante, e o(s) preço(s) ofertado(s) e avaliará a conformidade das propostas com os requisitos estabelecidos neste edital. Caso constate irregularidade, promoverá a exclusão da proposta. Uma vez executado este procedimento, a pregoeira fará a divulgação das propostas aceitas.
- 10.1.5** Independentemente de declaração expressa, a simples apresentação da proposta implica submissão a todas as condições estipuladas neste Edital e seus Anexos, sem prejuízo da estrita observância das normas contidas na legislação mencionada no preâmbulo deste Edital.
- 10.2 Após a abertura, a Pregoeira verificará as propostas apresentadas, desclassificando aquelas que não apresentarem conformidade com os requisitos estabelecidos neste edital.
- 10.2.1 Serão desclassificadas as propostas:**
- Que não atendam às exigências do ato convocatório ou que apresentem dispositivos contrários lei e à regulamentação vigente.
 - Que contiverem preço ou materiais condicionados a prazos, vantagens de qualquer natureza ou descontos não previstos neste pregão, inclusive financiamentos subsidiados ou a fundoperdido.
 - Que forem omissas, vagas, apresentarem irregularidades ou defeitos capazes de dificultar o julgamento, bem como as que apresentarem preços ou vantagens baseadas nas ofertas de outras licitantes.
 - Que ofertem preços superiores aos praticados no mercado ou manifestamente inexequíveis, assim considerados aqueles irrisórios ou de valor zero ou que não venham a ter sua viabilidade demonstrada através de documentação que comprove que o custo dos combustíveis é coerente com o de mercado.
 - Das empresas que se identificarem quando do lançamento da proposta e/ou anexos no envio eletrônico.

10.3 A desclassificação da proposta será fundamentada e registrada no sistema, com acompanhamento em tempo real por todos os participantes.

10.4 As propostas de preços contendo a descrição do objeto, do valor e dos eventuais anexos estarão disponíveis na internet.

10.5 A comunicação entre a Pregoeira e as licitantes ocorrerá mediante troca de mensagens, em campo próprio do sistema eletrônico.

10.6 Não havendo expediente ou ocorrendo qualquer fato superveniente que impeça a realização do certame na data marcada, a sessão será automaticamente transferida para o primeiro dia útil subsequente, no mesmo horário anteriormente estabelecido, desde que não haja comunicação da Pregoeira em contrário.

10.7 A indicação do lance vencedor, a classificação dos lances apresentados e demais informações relativas à sessão pública deste pregão constarão de ata divulgada no sistema eletrônico.

10.8 Para o encaminhamento da proposta de preços dos produtos, objeto desta licitação, será exigido o preenchimento do campo **DESCRIÇÃO DETALHADA DO OBJETO OFERTADO**, com as especificações do objeto de maneira que seja possível analisar a conformidade do objeto ofertado com as exigências do Edital.

11 – DA FORMULAÇÃO DOS LANCES

11.1 Classificadas as propostas, será iniciada a etapa competitiva, quando então as licitantes poderão encaminhar lances **exclusivamente por meio do sistema eletrônico**, sendo a licitante imediatamente informada do seu recebimento e valor consignado no registro.

11.2 Incumbirá ainda à licitante acompanhar as operações no sistema eletrônico durante a sessão pública do Pregão, ficando responsável pelo ônus decorrente da perda de negócios diante da inobservância de quaisquer mensagens emitidas pelo sistema ou de sua desconexão.

11.3 A licitante será responsável por todas as transações que forem efetuadas em seu nome no sistema eletrônico, assumindo como firmes e verdadeiras suas propostas e lances.

11.4 As licitantes poderão oferecer lances sucessivos, observando o horário fixado e as regras estabelecidas no edital.

11.5 O intervalo entre os lances enviados pelo mesmo licitante não poderá ser inferior a 20 segundos.

11.6 Somente serão aceitos os lances cujos valores forem inferiores ao último lance que tenha sido anteriormente registrado no sistema pelo próprio licitante.

11.7 Não serão aceitos dois ou mais lances de mesmo valor, prevalecendo aquele que for recebido e registrado em primeiro lugar.

11.8 Durante o transcurso da sessão pública, as licitantes serão informadas, em tempo real do valor do menor lance registrado, vedado à identificação do licitante.

11.9 A etapa de lances da sessão pública será encerrada após o que transcorrerá período de 10 (dez) minutos, entrando no período de prorrogação de 02 (dois) minutos, mediante aviso de fechamento iminente dos lances, caso não haja lances, findo o qual será automaticamente encerrada a recepção de lances.

11.10 No caso de desconexão com a Pregoeira, no decorrer da etapa competitiva do pregão, o sistema eletrônico poderá permanecer acessível às licitantes para a recepção dos lances, retomando a Pregoeira, quando possível, sua atuação no certame, sem prejuízo dos atos realizados.

11.11 Quando a desconexão persistir por tempo superior a **30 (trinta) minutos**, a sessão do Pregão será suspensa, e terá reinício somente após comunicação da Pregoeira aos participantes; no endereço eletrônico utilizado para divulgação.

11.12 Durante a sessão pública a comunicação da Pregoeira com as licitantes dará única e exclusivamente via sistema eletrônico.

12 – DA NEGOCIAÇÃO

12.1 Após o encerramento da etapa de lances, a Pregoeira poderá encaminhar pelo sistema eletrônico contraproposta diretamente à licitante que tenha apresentado o lance mais vantajoso, para que seja obtida melhor proposta, observando o critério de julgamento, não se admitindo negociar condições diferentes daquelas previstas

Avenida Dr. Antônio de Castro, 680, Jaguaribe, Escada-PE | 55500-000

governodaescada@gmail.com | (81) 3534-1400 | www.escada.pe.gov.br | 11.294.303/0001-80

no edital.

12.2 A negociação será realizada por meio do sistema, com agendamento através do chat, podendo ser acompanhada pelos demais licitantes.

13 – DA ACEITABILIDADE DA PROPOSTA

13.1 Encerrada a etapa de lances e concluída a negociação, quando houver, a Pregoeira examinará a proposta classificada em primeiro lugar quanto à compatibilidade do preço em relação ao valor estimado para aquisição.

13.2 Não se considerará qualquer oferta de vantagem não prevista neste Edital, inclusive financiamentos subsidiados ou a fundo perdido.

13.3 Será rejeitada a proposta que apresentar valores irrisórios ou valor dos encargos, exceto quando se referirem a materiais e instalações de propriedade da licitante, para as quais ela renuncie à parcela ou a totalidade da remuneração.

13.4 A Pregoeira poderá solicitar pareceres de técnicos pertencentes ao quadro pessoal do Município de Escada ou, ainda, de pessoas físicas estranhas a ele, para orientar sua decisão.

13.5 Se a proposta não for aceitável ou se a amostra for rejeitada ou, ainda, se a licitante não atender as exigências habilitatórias, a Pregoeira examinará a proposta subsequente e, assim, sucessivamente na ordem de classificação, até apuração de uma proposta que atenda a este Edital.

13.6 O desatendimento de exigências formais não essenciais não importará no afastamento da licitante, desde que sejam possíveis as aferições das suas qualificações e as exatas compreensões da sua proposta, durante a realização da sessão pública do Pregão.

14 – DO JULGAMENTO DAS PROPOSTAS

14.1 A Pregoeira efetuará o julgamento das Propostas avaliando os preços obtidos e analisando o parecer técnico do solicitante sobre o produto oferecido.

14.2 O julgamento será efetuado pelo **MENOR PREÇO POR ITEM**.

14.2.1 No caso de agrupamento de itens, cada grupo será considerado Lote.

14.3 Analisada a aceitabilidade dos preços obtidos e a qualidade do produto, a Pregoeira divulgará o resultado do julgamento das propostas.

14.4 Caso a proposta classificada em primeiro lugar **não** tenha sido apresentada por Microempresa ou Empresa de Pequeno Porte (art. 45, parágrafo 2º, da LC nº 123/2006), adotar-se-á o seguinte procedimento:

14.4.1 Será assegurada como critério de desempate, a preferência de contratação para as microempresas e empresas de pequeno porte;

14.4.2 Será considerado empate no caso de haver proposta de licitante qualificado como Microempresa ou Empresa de Pequeno Porte de valor igual ou até 5% (cinco por cento) superior à proposta classificada em primeiro lugar.

14.5 Para efeito do disposto no item **14.4.1** deste edital, ocorrendo o empate, proceder-se-á da seguinte forma:

14.5.1 Microempresa ou Empresa de Pequeno Porte mais **bem classificada** poderá apresentar, **no prazo de 5 (cinco) minutos controlados pelo sistema**, proposta de preço **inferior** àquela considerada vencedora do certame, situação em que será adjudicado em seu favor o objeto licitado (art. 44, parágrafo 2º e art. 45, I, da LC nº 123/2006);

14.5.2 Não ocorrendo à contratação da Microempresa ou Empresa de Pequeno Porte, na forma do item anterior, serão convocadas as Microempresas ou Empresas de Pequeno Porte remanescente que porventura se enquadrem no limite estabelecido no subitem 13.4.2, na ordem classificatória, para o exercício do mesmo direito (art. 45, II, da LC nº 123/2006);

14.5.3 No caso de equivalência dos valores apresentados pela Microempresa ou Empresa de Pequeno Porte que se encontrem no intervalo estabelecido no item 13.4.2, será realizado sorteio entre elas para que se identifique àquela que primeiro poderá apresentar melhor oferta (art. 45, III, da LC nº 123/2006).

14.6 Não ocorrendo à hipótese descrita no item 13.4, o objeto licitado será adjudicado em favor da proposta originalmente vencedora do certame (art. 45, parágrafo 1º, da LC nº 123/2006).

Avenida Dr. Antônio de Castro, 680, Jaguaribe, Escada-PE | 55500-000

governodaescada@gmail.com | (81) 3534-1400 | www.escada.pe.gov.br | 11.294.303/0001-80

15 – DA HABILITAÇÃO

15.1 Os documentos necessários à habilitação deverão estar com prazo vigente, na data definida para a sessão pública, à exceção daqueles que, por sua natureza, não contenham validade, e poderão ser apresentados em original, por qualquer processo de cópia autenticada por tabelião de notas ou por servidor da Comissão Permanente de Licitação onde será realizado o Pregão, à vista dos originais, ou publicação em órgãos da imprensa oficial.

15.2 A licitante detentora da melhor oferta deverá comprovar a situação de regularidade **no prazo de 05 (CINCO) DIAS ÚTEIS**, a contar do encerramento da fase de lances, com o encaminhamento da Proposta Comercial e o original ou cópia autenticada dos seguintes documentos:

15.2.1 A **Habilitação Jurídica** será comprovada mediante a apresentação:

- a) Para **Empresas Individuais**: Declaração de constituição registrada na Junta Comercial acompanhada das respectivas alterações, quando houver;
- b) Para **Sociedade Empresária**: Ato constitutivo, ou contrato social em vigor, e deverá estar devidamente consolidado e acompanhado das posteriores alterações, se houver (Lei Federal nº 11.127, de 28 de junho de 2005);
- c) Para **Sociedade por Ações** (sociedade empresária do tipo S/A): ato constitutivo e alterações subsequentes, acompanhados de documentos de eleição de seus administradores, em exercício;
- d) Para **Sociedade Civil** (sociedades simples): Inscrição do ato constitutivo e alterações subsequentes devidamente registrados no Registro Civil das Pessoas Jurídicas, acompanhado de prova da diretoria em exercício;
- e) Para **Empresa ou Sociedade Estrangeira** em funcionamento no País: Decreto de autorização e ato de registro e autorização para funcionamento expedido pelo órgão competente, quando a atividade assim o exigir.
- f) **CERTIDÃO SIMPLIFICADA DA JUNTA COMERCIAL** emitida pela junta comercial competente, com data de GERAÇÃO e EXPEDIÇÃO a menos de 30 (trinta) dias da data de recebimento da documentação (cota exclusiva – beneficiários da LC 123/2006).

15.2.2 A **Regularidade Fiscal** será comprovada mediante a apresentação dos seguintes documentos:

- a) Prova e inscrição no Cadastro Nacional de Pessoa Jurídica – CNPJ;
- b) Prova de regularidade para com a Fazenda Municipal, comprovada através de Certidão de Regularidade Fiscal Municipal emitida pela Prefeitura Municipal do domicílio ou sede da licitante;
- c) Certidão Negativa ou Positiva com efeitos de Negativa, da **Dívida Ativa da União e da Fazenda Federal**, atualizada, conforme o disposto no Decreto nº 8.302/2014 e Portaria nº 358/2014/MF;
- d) Certidão Negativa de Débitos (**CND**), expedida pelo **INSS**, atualizada, podendo ser apresentada conjuntamente com a Certidão de que trata o subitem 14.2.2 alínea “c” do Edital, conforme estabelece a Portaria RFB/PGFN nº 1751/2014;
- e) Certidão de Regularidade Fiscal com o Fundo de Garantia por Tempo de Serviço (CRF-FGTS);
- f) Certidão de Regularidade com a Fazenda Estadual;
- g) Prova de inexistência de débitos inadimplidos perante a Justiça do Trabalho, mediante a apresentação de Certidão Negativa de Débitos Trabalhistas – CNDT, nos termos do título VII-A, da Consolidação das Leis do Trabalho.
- h) Certificado de Regularidade com a Vigilância Sanitária, do Estado ou do Município sede do licitante.

15.2.2.1 As microempresas e empresas de pequeno porte deverão apresentar toda a documentação exigida para efeito de comprovação de regularidade fiscal e trabalhista, mesmo que esta apresente alguma restrição.

15.2.2.2 Havendo alguma restrição na comprovação da regularidade fiscal, será assegurado o prazo de 05 (cinco) dias úteis, cujo termo inicial corresponderá ao momento em que o proponente for declarado o vencedor do certame, prorrogáveis por igual período, a critério da Administração Pública, para a regularização da documentação, pagamento ou parcelamento do débito, e emissão de eventuais certidões negativas ou positivas com efeito de

Avenida Dr. Antônio de Castro, 680, Jaguaribe, Escada-PE | 55500-000

governodaescada@gmail.com | (81) 3534-1400 | www.escada.pe.gov.br | 11.294.303/0001-80

certidão negativa.

15.2.2.3 A não regularização da documentação, no prazo previsto no **item 14.2.2.2**, implicará decadência do direito à contratação, sem prejuízo das sanções previstas no art. 7 da Lei Nº 10.520/02 sendo facultado ao Município convocar os licitantes remanescentes, na ordem de classificação, para a assinatura do contrato, ou revogar a licitação.

15.2.3 A **Qualificação Econômico-Financeira** será comprovada mediante a apresentação dos seguintes documentos:

a) Certidão negativa de falência ou recuperação judicial expedida pelo distribuidor da sede do licitante, **INCLUSIVE**, processos eletrônicos (PJ-e) de 1º e 2º grau; com data de expedição ou revalidação dos últimos **90 (noventa) dias** anteriores à data da realização da licitação, prevista no **item IX do preâmbulo**, caso o documento não consigne prazo de validade.

a.1) Nas comarcas onde não houver Processo Judicial Eletrônico (PJ-e), o licitante deverá apresentar declaração comprobatória expedida pelo distribuidor da sede da pessoa jurídica, sob pena de Inabilitação.

b) **Balço patrimonial e demonstrações contábeis do último exercício social**, já exigíveis e apresentados na forma da lei, que comprovem a boa situação financeira da empresa, vedada a sua substituição por balancetes ou balanços provisórios, podendo ser atualizados, quando encerrados há mais de 03 (três) meses da data de apresentação da proposta, tomando como base a variação, ocorrida no período, do ÍNDICE GERAL DE PREÇOS – DISPONIBILIDADE INTERNA – IGP-DI, publicado pela Fundação Getúlio Vargas – FGV ou de outro indicador que o venha substituir.

Observação: serão considerados e aceitos como na forma da lei o balanço patrimonial e demonstrações contábeis assim apresentados.

b.1 - Sociedades regidas pela Lei nº 6.404, de 15 de dezembro de 1976 – Lei das Sociedades Anônimas:

- Publicados em Diário Oficial; ou
- Publicados em jornal de grande circulação; ou
- Por fotocópia registrada ou autenticada na Junta Comercial da sede ou domicílio da licitante.

b.2 - Sociedade por cota de responsabilidade limitada (LTDA):

- Por fotocópia do livro Diário, inclusive com os Termos de Abertura e de Encerramento, devidamente autenticado na Junta Comercial da sede ou domicílio da licitante ou em outro órgão equivalente; ou
- Fotocópia do Balço e das Demonstrações Contábeis devidamente registrados ou autenticados na Junta Comercial da sede ou domicílio da licitante.

b.3 - Lei nº 123, de 05 de dezembro de 2006 – 14 de dezembro de 2006 – Lei das Microempresas e das Empresas de Pequeno Porte:

- Por fotocópia do livro Diário, inclusive com os Termos de Abertura e de Encerramento, devidamente autenticado na Junta Comercial da sede ou domicílio da licitante ou em outro órgão equivalente; ou
- Fotocópia do Balço e das Demonstrações Contábeis devidamente registrados ou autenticados na Junta Comercial da sede ou domicílio da licitante.

b.4 - Sociedade criada no exercício em curso:

- Fotocópia do Balço de Abertura, devidamente registrado ou autenticado na Junta Comercial da sede ou domicílio da licitante.

b.5 - O balanço patrimonial e as demonstrações contábeis deverão estar assinados por contador ou por outro profissional equivalente, devidamente registrado no Conselho Regional de Contabilidade. Com base nos dados extraídos do Balço Patrimonial será avaliada a capacidade financeira da empresa, devendo ser atendidos os seguintes índices:

a) Índice de Liquidez Corrente

$$ILC = \text{Ativo Circulante} \div \text{Passivo Circulante} \geq 1,00$$

b) Índice de Liquidez Geral

$$ILG = \text{Ativo Circulante} + \text{Realizável a Longo Prazo} \div \text{Passivo Circulante} + \text{Exigível a Longo Prazo} \geq 1,00$$

$$*\text{Exigível Total} = \text{Passivo Circulante} + \text{Passivo Exigível a Longo Prazo}.$$

b.6 - Quando se tratar de empresa individual ou sociedade por cotas de responsabilidade limitada, o Fundo

Avenida Dr. Antônio de Castro, 680, Jaguaribe, Escada-PE | 55500-000

governodaescada@gmail.com | (81) 3534-1400 | www.escada.pe.gov.br | 11.294.303/0001-80

Municipal de Desenvolvimento Social de Escada se reservará ao direito de exigir a apresentação do livro diário onde o balanço fiscal foi transcrito, para efeito de extração dos parâmetros para o julgamento e verificação dos valores apresentados e calculados pelas licitantes;

b.7 - Quando se tratar de empresa com menos de 01 (um) ano de atividade, o balanço a ser apresentado será o Balanço de Abertura;

b.8 - Ficam as empresas MEI – Microempreendedor Individual dispensadas de apresentar o constante no subitem “b”, no que tange ao balanço patrimonial e demonstrações contábeis, com fundamento no Código Civil em seu § 2º do art. 1.179 enos termos da LC n. 123/06, art. 26, § 1º e §6º.

15.2.4 A **Qualificação Técnica** será comprovada mediante a apresentação dos seguintes documentos:

a) Atestado fornecido por pessoa jurídica de direito público ou privado, declarando ter a empresa licitante fornecido produto **compatível e pertinente com o objeto deste Edital**, devendo o atestado conter: **além do nome do atestante, seu CNPJ, endereço completo, telefone e afirmação de que a Empresa executou corretamente as atividades pertinentes, atendendo a todas as condições contratuais**. Não será aceito o Atestado de Capacidade Técnica subscrito pela própria empresa licitante. OBS: apenas o atestado sem notas e contratos em anexo.

15.2.5 **Apresentação das seguintes Declarações:**

- a) **Declaração de que não utiliza, direta ou indiretamente, mão de obra de menores** conforme as disposições contidas no art. 7, XXXIII da Constituição Federal de 1988, de acordo com o modelo do **ANEXO IV** deste edital, assinada por sócio, dirigente, proprietário ou procurador da licitante, com o número da identidade do declarante.
- b) **Declaração de Inexistência de Fato Impeditivo** nos termos do modelo constante do **ANEXO VI**, deste Edital, assinada por sócio, dirigente, proprietário ou procurador da licitante, com o número da identidade do declarante.
- c) **Declaração expressa**, conforme modelo constante no **ANEXO IX** de que o sócio ou diretor não ocupa cargo ou função de chefia, assessoramento ou função de confiança, no Município de Escada.
- d) **Declaração expressa**, conforme modelo constante no **ANEXO V** de pleno conhecimento e atendimento às exigências de habilitação.
- e) **Declaração de Elaboração Independente de Proposta**, de acordo com o modelo do **ANEXO VII** deste edital, assinada por sócio, dirigente, proprietário ou procurador da licitante, com o número da identidade do declarante.
- f) **Declaração de Opção para Microempresa e Empresa de Pequeno Porte**, de acordo com o modelo do **ANEXO VIII** deste edital, assinada por sócio, dirigente, proprietário ou procurador da licitante, com o número da identidade do declarante; (**SE FOR O CASO**).

15.3 Os documentos necessários à habilitação poderão ser apresentados em original ou em cópia autenticada em cartório competente ou publicação em órgão da imprensa oficial ou em cópias simples, desde que acompanhadas dos originais para conferência pela Pregoeira.

15.3.1 A Pregoeira reserva-se o direito de solicitar o original de qualquer documento, sempre que tiver dúvida e julgar necessário.

15.4 Não serão aceitos “protocolos de entrega” ou “solicitação de documento” em substituição aos documentos requeridos no presente Edital e seus Anexos, exceto aqueles previstos em legislação específica.

15.5 Sob pena de inabilitação, todos os documentos apresentados para habilitação deverão estar:

15.5.1 Em nome da licitante, preferencialmente, com número do CNPJ e com endereço receptivo:

- a) Se a licitante for a matriz todos os documentos deverão estar em nome da matriz ou;
- b) Se a licitante for a filial, todos os documentos deverão estar em nome da filial, exceto aqueles documentos que pela própria natureza, comprovadamente, forem emitidos somente em nome da matriz.

15.6 Documentos apresentados com validade expirada acarretarão a inabilitação do proponente.

15.6.1 Todas as certidões exigidas deverão estar dentro de seus prazos de validade, sob pena de inabilitação do licitante. As certidões que não mencionarem o prazo de validade serão consideradas válidas por **30 (trinta) dias** da data da emissão, salvo disposição contrária em lei ou em regulamento a respeito. No que se refere à comprovação de inscrição no **CNPJ**, a sua atualização compreenderá o prazo máximo de **180 (cento e oitenta) dias** da data da emissão, salvo disposição contrária em lei ou em regulamento a

Avenida Dr. Antônio de Castro, 680, Jaguaribé, Escada-PE | 55500-000

governodaescada@gmail.com | (81) 3534-1400 | www.escada.pe.gov.br | 11.294.303/0001-80

respeito.

15.7 A empresa ou sociedade estrangeira em funcionamento no país deverá apresentar também, o decreto ou ato de registro de autorização para funcionamento expedido pelo órgão competente, quando a atividade exigir.

15.8 Como condição para retirada da nota de empenho, o licitante vencedor deverá manter as mesmas condições de habilitação.

15.9 Todos documentos de que trata o item 15.2 e seguintes deverão ser anexos compactados em aba própria do sistema BNC em arquivo .zip ou .rar na opção “outros documentos”.

16 – DO ENCAMINHAMENTO DA DOCUMENTAÇÃO E DAS AMOSTRAS

16.1 A proposta ajustada ao lance final da licitante vencedora e os documentos exigidos para habilitação (item 13), deverá ser enviado por meio da opção “Enviar Anexo” do sistema Bolsa Nacional de Compras, no mesmo prazo estipulado de **02 (DUAS) HORAS** contados da convocação da Pregoeira;

16.1.1 Caso não seja apresentada a proposta de preço reformulada no edital no prazo solicitado, a Pregoeira desclassificará a proposta referente ao lote classificado.

16.1.2 No caso de inabilitação do vencedor, os próximos classificados terão prazos estabelecidos pela Pregoeira quando da convocação através do Portal da Bolsa Nacional de Compras.

16.1.3 A Pregoeira poderá consultar sítios oficiais de órgãos e entidades emissores de certidões, para verificar as condições de habilitação das licitantes.

16.1.4 Os documentos deverão ser remetidos em conjunto com a proposta de preços, em arquivo único, por meio da opção “Enviar Anexo” do sistema BNC, no mesmo prazo estipulado de **02 (DUAS) HORAS** contados da convocação da Pregoeira.

16.2 Todos os documentos emitidos em língua estrangeira deverão ser entregues acompanhados da tradução para a língua portuguesa, efetuada por tradutor juramentado e também devidamente consularizados e registrado Cartório de Títulos e Documentos.

16.3 Documentos de procedência estrangeira, mas emitidos em língua portuguesa, também deverão ser apresentados devidamente consularizados ou registrados no Cartório de Títulos e Documentos.

17 – DA ADJUDIÇÃO E HOMOLOGAÇÃO

17.1 A adjudicação do objeto do presente certame aos fornecedores cujos preços estejam aptos a serem contratados será viabilizada pela Pregoeira, sempre que não houver recurso, e ficará sujeito a homologação da Autoridade Superior.

17.2 No caso de haver recurso, a Autoridade Superior realizará a adjudicação e a homologação do item em questão.

17.3 A homologação do resultado desta licitação não implicará em direito à aquisição do objeto pela Administração.

17.4 A Adjudicatária é obrigada a substituir às suas expensas, no total ou em parte, o objeto do contrato em que se verificarem vícios, defeitos ou incorreções.

17.5 A Adjudicatária é responsável pelos danos causados diretamente à Administração ou a terceiros, decorrentes de sua culpa ou dolo na execução do objeto, não excluindo ou reduzindo essa responsabilidade a fiscalização ou a acompanhamento pelo órgão interessado.

18 - DA IMPUGNAÇÃO E DO PEDIDO DE ESCLARECIMENTO

18.1 Até 03 (três) dias úteis antes da data designada para a abertura da sessão pública, qualquer pessoa poderá impugnar este Edital.

18.2 A impugnação poderá ser realizada por forma eletrônica, pelo e-mail: cpl.escadape@gmail.com, ou por petição dirigida ou protocolada no seguinte endereço: **Prefeitura Municipal de Escada – Av. Dr. Antônio de Castro, nº 680, Jaguaribe, Escada - PE, CEP: 55.500-000 – Pregão Eletrônico nº. 049/2023.**

Avenida Dr. Antônio de Castro, 680, Jaguaribe, Escada-PE | 55500-000

governodaescada@gmail.com | (81) 3534-1400 | www.escada.pe.gov.br | 11.294.303/0001-80

- 18.3 Caberá a Pregoeira, auxiliado pelos responsáveis pela elaboração deste Edital e seus anexos, decidir sobre a impugnação no prazo de até 02 (dois) dias úteis contados da data de recebimento da impugnação.
- 18.4 Acolhida a impugnação, será definida e publicada nova data para a realização do certame.
- 18.5 Os pedidos de esclarecimentos referentes a este processo licitatório deverão ser enviados a Pregoeira, até 03 (três) dias úteis anteriores à data designada para abertura da sessão pública, exclusivamente por meio eletrônico via internet, no endereço indicado no Edital.
- 18.6 A Pregoeira responderá aos pedidos de esclarecimentos no prazo de 02 (dois) dias úteis, contado da data de recebimento do pedido, e poderá requisitar subsídios formais aos responsáveis pela elaboração do Edital e dos anexos.

19 - DOS RECURSOS

- 19.1 Declarado o vencedor, qualquer licitante poderá no prazo máximo de **30 (trinta) minutos**, na sessão pública, de forma imediata e motivada, em campo próprio do sistema, manifestar sua intenção de recorrer, quando lhe será concedido o prazo de até **03 (três) dias úteis** para apresentar as razões de recurso, ficando os demais licitantes, desde logo, intimados para, querendo, apresentarem contrarrazões em igual prazo, que começará a contar do término do prazo do recorrente, sendo-lhes assegurada vista imediata aos elementos indispensáveis à defesa de seus interesses.
- 18.7 A falta de manifestação imediata e motivada do licitante quanto à intenção de recorrer, nos termos do **subitem 17.1**, importará na **decadência** desse direito, ficando a Pregoeira autorizado a adjudicar o objeto ao licitante declarado vencedor.
- 18.8 A decisão da Pregoeira deverá ser motivada e submetida à apreciação da autoridade responsável pela licitação.
- 18.9 O acolhimento do recurso implica tão somente na invalidação daqueles atos que não sejam passíveis de aproveitamento.
- 18.10 O recurso contra decisão da Pregoeira terá efeito suspensivo, conforme o art. 109 §2º da lei 8.666/93.
- 18.11 Decididos os recursos e constada a regularidade dos atos praticados, a autoridade competente adjudicará o objeto e homologará o procedimento licitatório.
- 18.12 Não serão conhecidos os recursos interpostos após os respectivos prazos legais, bem como, os que não forem registrados no Sistema.
- 18.13 Os autos do processo permanecerão à disposição dos interessados, na Comissão Permanente de Licitação, localizada na **Prefeitura Municipal de Escada – Av. Dr. Antônio de Castro, nº 680, Jaguaribe, Escada- PE, CEP: 55.530-000.**

19 - DA ASSINATURA DA ATA DE REGISTRO DE PREÇOS

- 19.1 Homologada a licitação pela Autoridade Competente, o Município de Escada, respeitada a ordem de classificação e a quantidade de fornecedores a serem registrados, item por item, convocará os licitantes vencedores para, no prazo máximo de 03 (três) dias úteis, a contar da data do recebimento da convocação, assinarem a Ata de Registro de Preços que, depois de cumpridos os requisitos de publicidade, terá efeito de compromisso de fornecimento nas condições estabelecidas, com validade de 12 (doze) meses, a partir da data de sua assinatura.
- 19.1.1 Em não comparecendo, tempestivamente, para a assinatura da Ata de Registro de Preços, o licitante convocado decairá do seu direito à Contratação, conforme preceitua o Art. 4º, incisos XXII e XXIII, da Lei nº 10.520/2002.
- 19.1.2 O prazo para a assinatura da Ata de Registro de Preços, de até 03 (três) dias úteis definido no item **19.1** anterior, poderá ser prorrogado uma vez, desde que solicitado por escrito, durante o prazo transcurso, e ocorra motivo justificado e aceito pela Administração.
- 19.2 A Ata de Registro de Preços é um documento vinculativo, obrigacional, com característica de compromisso para futura Contratação do Município de Escada ou dos Interessados, e destina-se ao registro dos preços e a subsidiar o acompanhamento destes. A Ata indicará o fornecedor, o órgão contratante e as condições a serem praticadas, conforme as disposições contidas neste Edital, item a item.

Avenida Dr. Antônio de Castro, 680, Jaguaribe, Escada-PE | 55500-000

governodaescada@gmail.com | (81) 3534-1400 | www.escada.pe.gov.br | 11.294.303/0001-80

19.3 Com a assinatura da Ata de Registro de Preços, a empresa que teve seu preço registrado assume o compromisso de atender, durante o prazo de vigência os pedidos realizados, observado os quantitativos estimados.

19.4 A contratação com os fornecedores registrados será formalizada por intermédio de Contratados com o Município de Escada e/ ou diretamente com os interessados.

19.5 O licitante registrado fica obrigado a atender a todos os pedidos efetuados durante a vigência da Ata de Registro de Preços, desde que não ultrapassem a estimativa de quantitativos de unidades a serem pedidas, acrescida 25% (vinte e cinco por cento).

19.6 Como condição para assinatura da Ata de Registro de Preços, o licitante vencedor deverá manter as mesmas condições de habilitação.

19.7 Se o licitante vencedor não apresentar situação regular no ato da assinatura da Ata de Registro de Preços, ou recusar-se a assinar o referido instrumento, injustificadamente, será convocado outro licitante, observada a ordem de classificação, para assinar a referida Ata, e, assim sucessivamente, sem prejuízo da aplicação das sanções cabíveis.

20 - DO PAGAMENTO

20.1 Os pagamentos serão efetuados mediante crédito em conta corrente da contratada, por ordem bancária, em até 30 (trinta) dias consecutivos, a contar do recebimento definitivo, quando mantidas as mesmas condições iniciais de habilitação e caso não haja fato impeditivo para o qual tenha concorrido à contratada.

20.1.1 Os pagamentos serão realizados integralmente, em correspondência com os produtos efetivamente entregues no mês anterior ao do pagamento.

20.1.2 A nota fiscal devidamente atestada deverá ser apresentada na Secretaria de Finanças do Município de Escada /PE, Localizada na **Av. Dr. Antônio de Castro, nº 680, Jaguaribe, Escada - PE, CEP: 55.500-000**

20.2 **Por ocasião do pagamento a contratada deverá apresentar:**

- a) Certificado de Regularidade do FGTS – CRF, comprovando regularidade com o FGTS;
- b) Certidão Negativa de Débitos Relativos a Tributos Federais, Dívida Ativa da União, e INSS expedida pela Secretaria da Receita Federal do Brasil;
- c) Certidão Negativa de Débitos Trabalhistas – CNDT, expedida pela Justiça do Trabalho, comprovando a inexistência de débitos inadimplidos perante a Justiça do Trabalho;
- d) Prova de regularidade com as Fazendas Estadual e Municipal do domicílio ou sede da contratada.

20.3 O pagamento será realizado, após a apresentação pela Contratada da nota fiscal devidamente preenchida e indicação do banco, agência e conta bancária da empresa que receberá o valor do objeto.

20.4 Não haverá, sob hipótese alguma, pagamento antecipado.

20.5 Nenhum pagamento será efetuado à adjudicatária enquanto pendente de liquidação qualquer obrigação. Esse fato não será gerador de direito a reajustamento de preços ou à atualização monetária.

20.6 A nota fiscal que for apresentada com erro, ou observada qualquer circunstância que desaconselhe o pagamento, será devolvida à contratada para correção e nesse caso o prazo previsto no subitem 19.1 será interrompido. A contagem do prazo previsto para pagamento será iniciada a partir da respectiva regularização.

20.7 Eventuais atrasos nos pagamentos imputáveis à contratada não gerarão direito a qualquer atualização.

20.8 A adjudicatária não poderá apresentar nota fiscal/fatura com CNPJ/MF diverso do registrado no Contrato.

20.9 Não será concedido reajuste ou correção monetária ao valor do Contrato.

19.9.1 Fica assegurado o reequilíbrio econômico-financeiro inicial do Contrato, mediante a superveniência de fato imprevisível nos termos e forma estabelecida no artigo 65, inciso II, d da Lei 8.666/93 mediante provocação da contratada, cuja pretensão deverá estar suficientemente comprovada através de documento (s).

20.10 Deverão estar inclusos nos preços apresentados todos os gastos do frete, embalagem e todos e quaisquer tributos, sejam eles sociais, trabalhistas, previdenciários, fiscais, comerciais ou de qualquer outra natureza resultantes da execução do contrato.

20.11 **Atualização Monetária:**

20.11.1 Ocorrendo atraso no pagamento, e desde que para tanto, a contratada não tenha concorrido de

Avenida Dr. Antônio de Castro, 680, Jaguaribe, Escada-PE | 55500-000

governodaescada@gmail.com | (81) 3534-1400 | www.escada.pe.gov.br | 11.294.303/0001-80

alguma forma; haverá incidência de atualização monetária sobre o valor devido, pela variação acumulada do IPCA/IBGE ocorrida entre a data final prevista para o pagamento e a data de sua efetiva realização.

21 - DOS RECURSOS ORÇAMENTÁRIOS

21.1 Considerando que o registro de preços é um mecanismo para formação de banco de preços de fornecedores, é desnecessária, por ocasião do edital, a indicação da respectiva dotação orçamentária, sendo exigível apenas quando da efetiva contratação.

21.2 As despesas decorrentes da ata de registro de preços ocorrerão pela fonte de recurso do(s) órgão(s)/entidade(s) participante(s) do sistema de registro de preços, a ser informada quando da lavratura do instrumento contratual ou outro instrumento que o substitua.

22 - DA REVISÃO DE PREÇOS

22.1 A Ata de Registro de Preços poderá sofrer alterações, obedecidas às disposições contidas no art. 65, da Lei nº 8.666/93.

22.1.1 O preço registrado para cada item poderá ser revisto em face de eventual redução daqueles praticados, ou de fato que eleve o custo dos produtos registrados.

22.2 Quando o preço inicialmente registrado para cada item, por motivo superveniente, torna-se superior ao preço praticado no mercado, o Município de Escada convocará o licitante registrado visando à negociação para redução de preços e sua adequação àquele praticado pelo mercado.

22.2.1 Frustrada a negociação, o fornecedor será liberado do compromisso assumido.

22.2.2 Na hipótese do subitem anterior, o Município de Escada convocará os demais fornecedores, na ordem de classificação do Processo Licitatório para o item em questão, visando igual oportunidade de negociação.

22.3 Quando o preço de mercado para determinado item torna-se superior aos preços registrados e, o fornecedor registrado, mediante requerimento devidamente comprovado, não puder cumprir o compromisso, o Município de Escada poderá:

22.3.1 Liberar o fornecedor do compromisso assumido, sem aplicação de penalidade, confirmando a veracidade dos motivos e comprovantes apresentados, desde que o requerimento ocorra antes do pedido de fornecimento.

22.3.2 Convocar os demais fornecedores classificados para o item, visando igual oportunidade de negociação.

22.4 Não havendo êxito nas negociações, o Município de Escada procederá à revogação do Item em questão, da Ata de Registro de Preços, adotando as medidas cabíveis para obtenção da contratação mais vantajosa.

23 - DO CANCELAMENTO DO REGISTRO DE PREÇOS

23.10 licitante registrado terá seu registro cancelado quando:

23.1.1 Descumprir as condições da Ata de Registro de Preços.

23.1.2 Não retirar a respectiva Nota de Empenho ou instrumento equivalente, no prazo estabelecido pela Administração, sem justificativa aceitável.

23.1.3 Não aceitar reduzir o seu preço registrado, na hipótese de este se tornar superior àqueles praticados no mercado.

23.1.4 Tiver presente razões de interesse público.

23.2 O cancelamento de registro, nas hipóteses previstas, assegurados o contraditório e a ampla defesa, será formalizado por despacho da Autoridade Competente do Município de Escada.

23.3 O fornecedor poderá solicitar o cancelamento do seu registro de preço, na ocorrência de fato superveniente que venha comprometer a perfeita execução contratual, decorrente de caso fortuito ou de força maior, devidamente comprovado.

24 - DA ADESÃO À ATA DE REGISTRO DE PREÇOS

Avenida Dr. Antonio de Castro, 680, Jaguaribe, Escada-PE | 55500-000

governodaescada@gmail.com | (81) 3534-1400 | www.escada.pe.gov.br | 11.294.303/0001-80

24.1 Poderá utilizar-se da Ata de Registro de Preços qualquer órgão ou entidade da Administração Pública Municipal que não tenha participado do certame objeto deste Edital, mediante prévia consulta o Município de Escada desde que devidamente comprovada à vantagem.

23.3.1 Os órgãos e entidades que não participaram do Registro de Preços, quando desejarem fazer uso da Ata de Registro de Preços, deverão manifestar seu interesse junto o Município de Escada, para que esta indique os possíveis fornecedores e respectivos preços a serem praticados, obedecida a ordem de classificação.

23.3.2 Caberá aos fornecedores beneficiários da Ata de Registro de Preços, observadas as condições nela estabelecidas, optar pela aceitação ou não do fornecimento aos interessados que ainda irão aderir à Ata de Registro de Preços, independentemente dos quantitativos registrados em ata, desde que este fornecimento não prejudique as obrigações anteriormente assumidas.

23.3.3 As aquisições ou contratações adicionais por outros órgãos/entidades não poderão exceder, por órgão/entidade, a cem por cento dos quantitativos registrados na Ata de Registro de Preços.

25 - DAS OBRIGAÇÕES DO(S) LICITANTE(S) REGISTRADOS

25.1 Compete aos licitantes registrados emendar todo o empenho e a dedicação necessários ao fiel e adequado cumprimento dos encargos que lhe são confiados, e ainda a:

25.1.1 Assinar a Ata de Registro de Preços.

25.1.2 Tomar todas as providências necessárias para o fiel cumprimento das disposições contidas no Termo de Referência, do Edital e da Ata de Registro de Preços.

25.1.3 Entregar os combustíveis no(s) prazo(s) máximo(s) determinado(s) no termo de Referência – **Anexo I**, deste Edital.

25.1.4 Reparar, corrigir, remover, reconstruir ou substituir, às suas expensas, as partes do objeto deste Edital seus anexos, em que se verificarem vícios, defeitos, ou incorreções resultantes dos produtos empregados.

25.1.5 Responder, integralmente, por perdas e danos que vier a causar ao Município de Escada, a usuários participantes ou a terceiros, em razão de ação ou omissão dolosa ou culposa, sua ou dos seus prepostos, independentemente de outras cominações contratuais ou legais a que estiver sujeita.

25.1.6 Não efetuar, sob nenhum pretexto, a transferência de responsabilidade para outros, sejam fabricantes, representantes, concessionárias, técnicos ou quaisquer outros.

25.1.7 Manter durante toda a execução do objeto da presente licitação, em compatibilidade com as obrigações assumidas, todas as condições de habilitação e qualificação exigidas no Edital e seus Anexos.

25.1.8 Informar ao Município de Escada ou ao Interessado, a ocorrência de fatos que possam interferir direta ou indiretamente, na regularidade do Fornecimento.

26 - DAS OBRIGAÇÕES DA ADMINISTRAÇÃO

26.1 Compete ao Município de Escada:

I. A prática de todos os atos de controle e administração do Sistema de Registro de Preços – SRP.

II. Efetuar o Registro do licitante fornecedor e firmar a correspondente Ata de Registro de Preços, conforme modelo – **ANEXO II**.

III. Gerenciar a Ata de Registro de Preços, providenciando a indicação, sempre que solicitado, dos fornecedores, para atendimento às necessidades da Administração, obedecendo a ordem de Classificação e os quantitativos de Contratação definidos.

IV. Conduzir os procedimentos relativos a eventuais renegociações dos preços registrados.

Avenida Dr. Antônio de Castro, 680, Jaguaribe, Escada-PE | 55500-000

governodaescada@gmail.com | (81) 3534-1400 | www.escada.pe.gov.br | 11.294.303/0001-80

- V. Aplicar as penalidades por descumprimento do pactuado na Ata de Registro de Preços.
- VI. Proporcionar todas as facilidades indispensáveis à boa execução do(s) fornecimento(s).

27 - DO PRAZO, CONDIÇÕES DE ENTREGA E RECEBIMENTOS

- 27.1 O fornecimento será efetuado de forma **PARCELADA** após a emissão da Ordem de Fornecimento, gerada pelo Setor Responsável do Município de Escada e enviada por meio eletrônico ou correio;
- 27.2 O prazo para entrega dos produtos será **05 (cinco) dias úteis** após a emissão da Ordem de Fornecimento
- 27.3 Os produtos deverão ser entregues nos endereços das secretarias solicitantes.
- 27.4 Os produtos serão recebidos da seguinte forma:
- a) **Provisoriamente** – mediante recibo, para efeito de posterior verificação da conformidade do objeto contratual com as especificações, devendo ser feito por pessoa credenciada pela CONTRATANTE.
 - b) **Definitivamente** – sendo expedido termo de recebimento definitivo, após verificação da qualidade e da quantidade do objeto, certificando-se de que todas as condições estabelecidas foram atendidas, e, conseqüente aceitação das notas fiscais pelo gestor da contratação, devendo haver rejeição no caso de desconformidade.
- 27.5 Os produtos poderão ser rejeitados, no todo ou em parte, quando em desacordo com as especificações, quantidade e exigências constantes no Termo de Referência e na proposta.
- 27.6** A(s) Contratada(s) ficará(ão) obrigada(s) a trocar(em) o(s) produto(s) que vier(em) a ser(em) recusado(s) por não atender(em) à(s) especificação(ões) no Termo de Referência, sem que isto acarrete qualquer ônus à administração ou importe na relevância das sanções previstas na legislação vigente. **O prazo para entrega do(s) novo(s) produto(s) será de até 05 (cinco) dias contados em dias úteis, a contar da notificação à contratada, às suas custas, sem prejuízo da aplicação das penalidades.**
- 27.7 Na hipótese de a verificação do subitem 27.4 não ser realizada dentro do prazo fixado, reputar-se-á como realizada, consumando-se o recebimento definitivo no dia do esgotamento do prazo.
- 27.8 O recebimento provisório ou definitivo do objeto não exclui a responsabilidade da Contratada pelos prejuízos resultantes da incorreta execução do contrato.
- 27.9 O prazo de validade do material informado pelo fabricante na embalagem, não poderá ser inferior a 12 (doze) meses, contado do recebimento definitivo dos produtos.
- 27.10 Os produtos serão recebidos de modo imediato e definitivo, sendo de responsabilidade do fornecedor beneficiário os padrões adequados de segurança e qualidade, cabendo-lhe sanar quaisquer irregularidades detectadas quando da utilização dos mesmos;
- 27.11 O produto ofertado deverá ser acondicionado conforme praxe do fabricante, garantindo sua total integridade até o uso. Rotulado conforme legislação vigente. O produto ofertado deverá atender aos dispositivos da lei nº 8.078/90 (Código de Defesa do Consumidor) e às demais legislações vigentes.
- 27.12 Só serão recebidos produtos cujas marcas confirmem com aquelas constantes das Propostas de Preços. Será facultado ao **Município de Escada**, a seu critério, aceitar outras marcas, desde que isso represente vantagem para a Administração.
- 27.13 O transporte, carga e a descarga dos produtos correrão por conta do(s) licitante(s) vencedor(es), sem qualquer custo adicional solicitado posteriormente ao Município de Escada;
- 27.14 Os produtos definidos no anexo deste Termo de Referência deverão ser novos e originais, livres de defeitos, imperfeições e outros vícios, em embalagens originais dos fabricantes, adequadas para proteger seu conteúdo contra danos durante o transporte até o local de entrega;
- 27.15 Os produtos que não obedecerem às especificações do Termo de Referência serão devolvidos para substituição imediata, sem ônus para a Contratante;
- 27.16 O recebimento definitivo ocorrerá depois de cumpridas às exigências dos itens anteriores, ocasião em que as Notas Fiscais serão atestadas e encaminhadas à Secretaria de Finanças para as providências de agendamento/pagamento.

28 - DOS ACRÉSCIMOS E SUPRESSÕES

28.1 A quantidade inicialmente contratada poderá ser acrescida e/ou suprimida dentro dos limites previstos no § 1º do artigo 65 da Lei nº. 8.666/93, podendo a supressão exceder tal limite, nos termos do § 2º, inciso II do mesmo artigo.

29 - DAS PENALIDADES

29.1 Se o contratado inadimplir as obrigações assumidas, no todo ou em parte, ficará sujeito, assegurado o contraditório e a ampla defesa, às **sanções** previstas nos artigos 86 e 87 da lei 8.666/93, e ao pagamento de **multa** nos seguintes termos:

- 29.1.1 Pelo **atraso no fornecimento**, em relação ao prazo estipulado: 1% (um por cento) do valor do fornecimento, por dia decorrido, até o limite de 10% (dez por cento) do valor do fornecimento;
- 29.1.2 Pela **recusa em iniciar o fornecimento**, caracterizada em cinco dias após o vencimento do prazo estipulado: 10% (dez por cento) do valor do fornecimento;
- 29.1.3 Pela **demora em corrigir falhas no fornecimento**, a contar do segundo dia da data da notificação da rejeição: 2% (dois por cento) do valor do fornecimento, por dia decorrido;
- 29.1.4 Pela **recusa da contratada em corrigir falhas no fornecimento**, entendendo-se como **recusa no fornecimento** não efetivado nos cinco dias que se seguirem à data da rejeição: 10% (dez por cento) do valor do fornecimento rejeitado;
- 29.1.5 Pelo **não cumprimento de qualquer condição fixada neste Edital** e não abrangida nos incisos anteriores: 1% (um por cento) do valor contratado, para cada evento.

29.2 As multas estabelecidas no subitem anterior podem ser aplicadas isolada ou cumulativamente, ficando o seu total limitado a 10% (dez por cento) do valor do contrato, sem prejuízo de perdas e danos cabíveis.

29.3 Ficarà sujeito à penalidade prevista no art. 7º da Lei Federal nº 10.520/02 (**impedimento de licitar e contratar**), sem prejuízo das multas previstas neste Edital, no Contrato e nas demais cominações legais, o contratante ou licitante que, convocado dentro do prazo de validade da sua proposta, agir em conformidade com as hipóteses a seguir:

- 29.3.1 Não celebrar o contrato;
- 29.3.2 Deixar de entregar ou apresentar documentação falsa em lugar de documentação legítima exigida para o certame;
- 29.3.3 Ensejar o retardamento da execução do seu objeto;
- 29.3.4 Não mantiver a proposta, falhar ou fraudar na execução do contrato;
- 29.3.5 Comportar-se de modo inidôneo ou cometer fraude fiscal.

29.4 As sanções e penalidades previstas nos itens antecedentes serão aplicadas pelas autoridades competentes, assegurados ao contratado ou ao adjudicatário, o contraditório e a ampla defesa.

30 - DISPOSIÇÕES GERAIS

29.5 É facultada a Pregoeira ou à Autoridade Superior, em qualquer fase da licitação a promoção de diligência destinada a esclarecer ou complementar a instrução do processo, vedada a inclusão posterior de documento ou informação que deveria constar no ato da sessão pública.

29.6 Fica assegurado ao Município de Escada o direito de revogar esta licitação em face de razões de interesse público, devendo anulá-la por ilegalidade, de ofício ou por provocação de qualquer pessoa, mediante ato escrito e fundamentado.

29.7 Os proponentes assumem todos os custos de preparação e apresentação de suas propostas e o Município de Escada não será, em nenhum caso, responsável por esses custos, independentemente da condução ou resultado do Processo Licitatório.

29.8 Os proponentes são responsáveis pela fidelidade e legitimidade das informações e dos documentos apresentados em qualquer fase da licitação.

29.9 Após apresentação da proposta, não caberá desistência, salvo por motivo justo decorrente de fato superveniente e aceito pela Pregoeira.

29.10 O licitante que, convocado dentro do prazo de validade de sua proposta, não assinar a ata de registro de

Avenida Dr. Antônio de Castro, 680, Jaguaribe, Escada-PE | 55500-000

governodaescada@gmail.com | (81) 3534-1400 | www.escada.pe.gov.br | 11.294.303/0001-80

preços, deixar de entregar documentação exigida no Edital, apresentar documentação falsa, ensejar o retardamento da execução do objeto, não manter a proposta, falhar ou fraudar na execução do contrato, comportar-se de modo inidôneo, fizer declaração falsa ou cometer fraude fiscal, garantido o direito à ampla defesa, **ficará impedido de licitar e de contratar com a Administração**, e será descredenciado no SICAF, pelo prazo de 05 (cinco) anos, sem prejuízo das multas previstas em Edital e das demais cominações legais.

29.11 As normas que disciplinam este Pregão serão sempre interpretadas em favor da ampliação da disputa entre os interessados, sem comprometimento da segurança da futura contratação.

29.12 As informações e esclarecimentos necessários a perfeito conhecimento do objeto desta licitação poderão ser prestados pela Pregoeira, no local e horário indicados no **item X do preâmbulo deste Edital**.

29.13 Após publicação da homologação do certame os envelopes contendo os documentos de habilitação dos demais licitantes ficarão à disposição para retirada na Sala da Pregoeira e Equipe de Apoio (sala da Comissão de Licitação), localizada na Av. Dr. Antônio de Castro, nº 680, Jaguaribe – Escada - PE, pelo prazo de 30 dias, findo o qual serão destruídos.

29.14 O acompanhamento da execução desse Contrato ficará a cargo da Sra. FLÁVIA DE SANTANA SILVA, Assessora Especial da Controladoria Geral, Matrícula nº 618447, CPF nº 043.219.184-48, Gestora do Contrato. A fiscalização ficará a cargo da Sra. MARIA AUXILIADORA DE MEDEIROS, designada para este fim, nos termos do art. 67 da Lei nº 8.666/93.

29.15 Aos casos omissos aplicar-se-ão as demais disposições constantes da legislação vigente.

29.16 Para quaisquer questões judiciais oriundas do presente Edital, prevalecerá o Foro da Comarca de Escada, Estado de Pernambuco, com exclusão de qualquer outro, por mais privilegiado que seja.

29.17 São partes indissociáveis deste Edital os seguintes anexos:

ANEXO I - Termo de Referência;

ANEXO II – Relação dos Lotes;

ANEXO III – Modelo de Proposta de Preços;

ANEXO IV - Modelo de Declaração do Cumprimento do disposto no Inciso XXXIII do Art. 7º da CF;

ANEXO V - Modelo de Declaração de Pleno Conhecimento e Atendimento às Exigências de Habilitação;

ANEXO VI – Modelo de Declaração de Inexistência de Fato Superveniente Impeditivo à Habilitação;

ANEXO VII - Modelo Declaração de Elaboração Independente de Proposta;

ANEXO VIII - Modelo de Declaração de Enquadramento como Microempresa ou Empresa de Pequeno Porte;

ANEXO IX - Modelo de Declaração sócio ou diretor de que não ocupa cargo ou função de chefia, assessoramento ou função de confiança, no Município de Escada;

ANEXO X – Modelo da Ata de Registro de Preço;

ANEXO XI – Minuta de Contrato.

Escada – PE, 14 de Setembro de 2023.

Joyce de Barros Figueiredo
-Pregoeira-

**PREGÃO ELETRÔNICO Nº 049/2023
PROCESSO LICITATÓRIO Nº 076/2023
ANEXO I – TERMO DE REFERÊNCIA**

1. OBJETIVO

1.1 Registro de preços por item, consignado em ata, pelo prazo de 12 (doze) meses, para eventual aquisição de colchões e cadeiras de rodas para doação a população carente do município através da secretaria municipal de desenvolvimento social, cadastradas através da *Secretaria de Desenvolvimento Social e demais órgão participante*, conforme especificações e quantidades constantes no presente *Termo de Referência*.

2. DA JUSTIFICATIVA DA AQUISIÇÃO

2.1 Justifica-se a aquisição para entrega parcelada dos colchões e cadeiras de rodas destinadas doação, para atendimento as famílias carentes desta Municipalidade, cadastradas através da **Secretaria de Desenvolvimento Social**, deste Município, conforme previsão na Lei Municipal nº 2.232/2008 e 2.498/2018, bem como preceitua o art. 22 da Lei Federal nº 12.435 de 06 de julho e 2011, que prevê: **“Entendem-se por benefícios eventuais as provisões suplementares e provisórias que integram organicamente as garantias do SUAS e são prestadas aos cidadãos e às famílias em virtude de nascimento, morte, situação de vulnerabilidade temporária e de calamidade pública.”**

2.2 Aproveitando a demanda para aquisição de cadeira de rodas, o Hospital Regional Doutor Benévolo Wanderley do Amaral necessita de cadeira de banho em aço com rodas grandes, capacidade para 120 kg, para utilização dos pacientes internados.

3. DOS QUANTITATIVOS, ESPECIFICAÇÕES E VALOR ESTIMADO DOS PRODUTOS.

3.1 O valor global médio estimado, para aquisição dos colchões e cadeiras de rodas, objeto deste *Termo de Referência* está estimado em **R\$ 264.584,90 (duzentos e sessenta e quatro mil, quinhentos e oitenta e quatro reais e noventa centavos)** considerando o valor médio praticado no mercado da região.

ITEM	DESCRIÇÃO	UNIDADE	QUANTIDADE	PREÇO ESTIMADO CALCULADO	VALOR TOTAL
1	CADEIRA DE RODAS - CAPACIDADE MÍNIMA 100KG ESTRUTURA EM AÇO CARBONO, RODAS DE NYLON COM PNEUS CINZA OU PRETOS MACIÇO, ASSENTO E ENCOSTO ESTOFADO E REFORÇADO, RODAS TRASEIRAS COM ROLAMENTO, COM ALMOFADA DO ASSENTO. FABRICADA EM AÇO CARBONO, PINTURA EPÓXI, DOBRÁVEL EM X, ASSENTO/ENCOSTO EM NYLON, APOIO PARA BRAÇOS FIXOS, APOIO PARA PÉS FIXOS, FREIOS BILATERAIS, ARO IMPULSOR BILATERAL, RODAS DIANTEIRAS ARO 06" COM PNEUS MACIÇOS E RODAS TRASEIRAS ARO 24" EM NYLON COM PNEUS MACIÇOS. DIMENSÕES: LARGURA DO ASSENTO: 40 CM; LARGURA TOTAL ABERTA: 67 CM; LARGURA TOTAL FECHADA: 30 CM; PROFUNDIDADE DO ASSENTO: 41 CM; ALTURA ENCOSTO: 36 CM; ALTURA DO ASSENTO AO CHÃO: 52 CM; ALTURA DO CHÃO À MANOPLA: 90 CM; ALTURA DO CHÃO AO AP DE BRAÇO: 69 CM; ALTURA	Unidades	80	R\$ 697,10	R\$ 55.768,00

	DO ASSENTO AO AP DE BRAÇO: 19 CM; COMPRIMENTO TOTAL DA CADEIRA: 100 CM; PESO DA CADEIRA: 14 KG. ACOMPANHA E MANUAL. GARANTIA: 12 MESES CONTRA DEFEITOS DE FABRICAÇÃO. SOBRE RESPONSABILIDADE DO LICITANTE VENCEDOR. (Descrição detalhada no Anexo I - A)				
2	CADEIRA DE BANHO EM AÇO COM RODAS GRANDES, CAPACIDADE PARA 100 KG , CONSTRUÍDA EM AÇO; PINTURA ELETROSTÁTICA EPÓXI; RODAS TRASEIRAS DE 24 COM PNEUS MACIÇOS; APOIOS PARA PÉS ARTICULÁVEIS, REMOVÍVEIS E REGULÁVEIS EM ALTURA; APOIOS PARA BRAÇOS REMOVÍVEIS; FREIOS BILATERAIS. DISPONÍVEL NAS SEGUINTE DIMENSÕES CONFORME REGRA: (LARGURA DE ASSENTO X PROFUNDIDADE DE ASSENTO X ALTURA DE ENCOSTO CM E LARGURA TOTAL CM) 40X44X34 CM E 62 CM CAPACIDADE DE PESO: 100 KG; COR: CINZA. RODAS TRASEIRAS DE 24" COM PNEUS MACIÇOS COM GARRAS; APOIOS PARA PÉS ARTICULÁVEIS, REMOVÍVEIS E REGULÁVEIS EM ALTURA; APOIOS PARA BRAÇOS REMOVÍVEIS. ACOMPANHA E MANUAL. GARANTIA: 12 MESES CONTRA DEFEITOS DE FABRICAÇÃO. SOBRE RESPONSABILIDADE DO LICITANTE VENCEDOR. (Descrição detalhada no Anexo I - A)	Unidades	50	R\$ 616,77	R\$ 30.838,50
3	CADEIRA DE BANHO EM AÇO COM RODAS GRANDES, CAPACIDADE PARA 120 KG , CONSTRUÍDA EM AÇO; PINTURA ELETROSTÁTICA EPÓXI; RODAS TRASEIRAS DE 24 COM PNEUS MACIÇOS; APOIOS PARA PÉS ARTICULÁVEIS, REMOVÍVEIS E REGULÁVEIS EM ALTURA; APOIOS PARA BRAÇOS REMOVÍVEIS; FREIOS BILATERAIS. DISPONÍVEL NAS SEGUINTE DIMENSÕES CONFORME REGRA: (LARGURA DE ASSENTO X PROFUNDIDADE DE ASSENTO X ALTURA DE ENCOSTO CM E LARGURA TOTAL CM) 40X44X34 CM E 62 CM CAPACIDADE DE PESO: 120 KG; COR: CINZA. RODAS TRASEIRAS DE 24" COM PNEUS MACIÇOS COM GARRAS; APOIOS PARA PÉS ARTICULÁVEIS, REMOVÍVEIS E REGULÁVEIS EM ALTURA; APOIOS PARA BRAÇOS REMOVÍVEIS. ACOMPANHA E MANUAL. GARANTIA: 12 MESES CONTRA	Unidades	10	R\$ 922,25	R\$ 9.222,50

	DEFEITOS DE FABRICAÇÃO. SOBRE RESPONSABILIDADE DO LICITANTE VENCEDOR. (Descrição detalhada no Anexo I – A)				
4	<p>CADEIRA DE RODAS INFANTIL, FABRICADA EM AÇO CARBONO, PINTURA EPÓXI, DOBRÁVEL EM X, SISTEMA MODULAR DO ASSENTO E ENCOSTO EM ESPUMA DE ALTA DENSIDADE, PROLONGADOR DE ENCOSTO, APOIO DE CABEÇA COM REGULAGEM DE ALTURA. PRINCIPAIS CARACTERÍSTICAS: ACOMPANHADO DE CINTO TORÁCICO DE 4 PONTAS PARA SUSTENTAÇÃO DO TRONCO (FECHAMENTO COM SISTEMA DE MOSQUETÃO); COM APOIO DOS BRAÇOS ESCAMOTEÁVEIS; COM APOIO PARA OS PÉS COM REGULAGEM DE ALTURA; FREIOS BILATERAIS; RODA ANTI-TOMBO; SISTEMA DE DESLOCAMENTO DO CENTRO DE GRAVIDADE DO CONJUNTO MODULAR DE 35 GRAUS ATRAVÉS DO POSICIONAMENTO DAS RODAS TRASEIRAS OU DIANTEIRAS; PROTETOR DE ROUPAS TIPO PARA LAMA. SISTEMA QUICK RELEASE NAS RODAS TRASEIRAS; ROLAMENTO BLINDADO NAS QUATRO RODAS, FREIOS BILATERAIS; RODAS TRASEIRAS ARO 20" COM PNEUS INFLÁVEIS E DIANTEIRA ARO 05", MACIÇOS. DIMENSÕES: LARGURA DO ASSENTO: 35 CM, LARGURA TOTAL ABERTA: 59 CM, LARGURA TOTAL FECHADA: 32 CM; COMPRIMENTO TOTAL DA CADEIRA: 94 CM, PESO DA CADEIRA: 20 KG; CAPACIDADE MÉDIA: 60 KG; ACOMPANHA E MANUAL. GARANTIA: 12 MESES CONTRA DEFEITOS DE FABRICAÇÃO. SOBRE RESPONSABILIDADE DO LICITANTE VENCEDOR. (Descrição detalhada no Anexo I – A)</p>	Unidades	30	R\$ 2.403,33	R\$ 72.099,90
5	<p>COLCHÃO D23 SOLTEIRO 88X188X12: CARACTERÍSTICAS: ESTRUTURA EM ESPUMA D23 SELADA; TECIDO 51% VISCOSE E 49% POLIÉSTER, BORDADO EM MATELASSÊ, TRATAMENTO ANTIALÉRGICO E ANTIÁCARO. INFORMAÇÕES TÉCNICAS: ESTRUTURA INTERNA: ESPUMA D23 PRÓ ADITIVADA DE ALTA PERFORMANCE; ESTRUTURA EXTERNA EM VISCOPOLI (51% VISCOSE E 49% POLIÉSTER), BORDADO EM MATELASSÊ; ALTURA: 0,14M X LARGURA: 0,88M X COMPRIMENTO: 1,88M;</p>	Unidades	200	R\$ 195,12	R\$ 39.024,00

	CAPACIDADE 80KG; ACOMPANHA E MANUAL. GARANTIA: 12 MESES CONTRA DEFEITOS DE FABRICAÇÃO. SOBRE RESPONSABILIDADE DO LICITANTE VENCEDOR. (Descrição detalhada no Anexo I – A)				
6	COLCHÃO D23 CASAL 138X188X12: CARACTERÍSTICAS: ESTRUTURA EM ESPUMA D23 SELADA; TECIDO 51% VISCOSE E 49% POLIÉSTER, BORDADO EM MATELASSÊ, TRATAMENTO ANTIALÉRGICO E ANTIÁCARO. INFORMAÇÕES TÉCNICAS: ESTRUTURA INTERNA: ESPUMA D23 PRÓ ADITIVADA DE ALTA PERFORMANCE; ESTRUTURA EXTERNA EM VISCOPOLI (51% VISCOSE E 49% POLIÉSTER), BORDADO EM MATELASSÊ; ALTURA: 0,14M X LARGURA: 1,38M X COMPRIMENTO: 1,88M; CAPACIDADE 80KG; ACOMPANHA E MANUAL. GARANTIA: 12 MESES CONTRA DEFEITOS DE FABRICAÇÃO. SOBRE RESPONSABILIDADE DO LICITANTE VENCEDOR. (Descrição detalhada no Anexo I – A)	Unidades	100	R\$ 282,69	R\$ 28.269,00
7	COLCHÃO D-18, MEDINDO: 0,70M X 1,30M X 0,10M, COR: BRANCO; ESPUMA 100% MACIÇA EM SUA COMPOSIÇÃO. TECIDO PROTEGIDO. PILLOW DUPLO; TAMPO TECIDO PLANO E TECIDO PLÁSTICO IMPERMEÁVEL; COLCHÃO DE ESPUMA. MATELASSÊ: BORDADO CONTÍNUO; TECIDO PLANO: LÂMINA DE ESPUMA D20 KG/M X 1CM; TECIDO NÃO TECIDO: LÂMINA DE ESPUMA CONVENCIONAL D18 KG/M X 8CM; TECIDO PLÁSTICO IMPERMEÁVEL; TECIDO PLANO: FAIXA LATERAL. DIMENSÕES: ALTURA: 10 CM; LARGURA: 70 CM; PROFUNDIDADE: 130 CM. ACOMPANHA E MANUAL. GARANTIA: 12 MESES CONTRA DEFEITOS DE FABRICAÇÃO. SOBRE RESPONSABILIDADE DO LICITANTE VENCEDOR. (Descrição detalhada no Anexo I – A)	Unidades	100	R\$ 131,75	R\$ 13.175,00
8	LENÇOL CASAL PERCAL SEM ELÁSTICO 100% ALGODÃO, ANTIALÉRGICOS, FIBRAS LONGAS, MACIAS E RESISTENTES. DIMENSÕES DO PRODUTO: 2.10M x 2.50M X 0,01CM; 800G, COR: BRANCO, LISO, ALTA DURABILIDADE. (Descrição detalhada no Anexo I – A)	Unidades	100	R\$ 49,01	R\$ 4.901,00
9	LENÇOL SOLTEIRO, PERCAL SEM ELÁSTICO 100% ALGODÃO, ANTIALÉRGICOS, FIBRAS LONGAS,	Unidades	200	R\$ 43,19	R\$ 8.638,00

	MACIAS E RESISTENTES. DIMENSÕES DO PRODUTO: 220 x 150 x 0,1 cm; 800G, COR: BRANCO, LISO, ALTA DURABILIDADE. (Descrição detalhada no Anexo I – A)				
10	LENÇOL PARA BERÇO , PERCAL SEM ELÁSTICO 100% ALGODÃO, ANTIALÉRGICOS, FIBRAS LONGAS, MACIAS E RESISTENTES. DIMENSÕES DO PRODUTO: 130cm x 60cm; 800G, COR: BRANCO, LISO, ALTA DURABILIDADE. (Descrição detalhada no Anexo I – A)	Unidades	100	R\$ 29,19	R\$ 2.919,00
Valor Global:					R\$ 264.854,90

4.0 – CONDIÇÕES DE ENTREGA E RECEBIMENTO

4.1 O fornecimento do objeto deste *Termo de Referência* se dará de forma parcelada, conforme estipulado no Contrato a ser firmado sem nenhum ônus para o município, mediante o recebimento formal por parte da CONTRATADA das respectivas *Ordens de Fornecimento* encaminhadas pela citada Secretária.

4.2 O objeto deste *Termo de Referência*, depois de licitado deverá ser entregue em no máximo **5 (cinco) dias** após o recebimento definitivo de cada pedido por parte do Contratado, encaminhado pela *Secretaria de Desenvolvimento Social*.

4.3 A Contratante poderá rejeitar, no todo ou em parte, o(s) fornecimento(s) executado(s) em desacordo com as especificações e condições deste Termo de Referência, do Edital e do Contrato.

4.4 A efetiva entrega será feita e comprovada mediante a apresentação, pela Contratada ao Contratante, no ato da cobrança, da documentação pertinente.

5.0 – CONTROLE DA QUALIDADE

5.1 Todos os produtos, objeto deste Termo de Referência, estão sujeitos à realização de Controle de Qualidade pelo Fundo Municipal de Assistência Social da Escada, interessados, ou Instituições por eles indicadas, a qualquer tempo, durante a vigência do Registro de Preços e/ou dos Contratos firmados com o Fundo Municipal de Assistência Social da Escada e/ou com os interessados, que consistirá na análise da conformidade técnica dos produtos com as especificações técnicas constantes deste Termo.

5.2 Durante o certame as licitantes deverão apresentar a marca e o modelo do produto, bem como o catálogo dos equipamentos/produtoas caso for solicitado.

6.0 – CONDIÇÕES DE PAGAMENTO

6.1 O pagamento dos produtos objeto deste presente Termo de referência, dar-se-á em parcelas mensais, conforme disposições contratuais.

6.1 Para habilitar-se ao pagamento a licitante vencedora deverá apresentar ao CONTRATANTE a 1ª via da Nota Fiscal de vendas/Fatura juntamente com a comprovação de entrega dos produtos.

6.2 O prazo de pagamento será ajustado entre o Contratante e Contratado e será definido no Instrumento Contratual, ou equivalente, a ser firmado entre as partes, e deverá ocorrer até o dia 10 (dez) do mês subsequente ao do fornecimento, após o recebimento definitivo de cada pedido.

7.0 – OBRIGAÇÕES DO CONTRATANTE

7.1 A **CONTRATANTE**, durante a vigência do Contrato, compromete-se a:

7.1.1 efetuar o pagamento à **CONTRATADA**, de acordo com o estabelecido no Contrato;

7.1.2 promover o acompanhamento e a fiscalização do fornecimento dos produtos, sob o aspecto quantitativo e qualitativo, anotando em registro próprio as falhas detectadas;

7.1.3 comunicar prontamente à **CONTRATADA**, qualquer anormalidade no objeto do Contrato podendo recusar o recebimento, caso não esteja de acordo com as especificações e condições estabelecidas no Termo de Referência;

7.1.4 notificar previamente a **CONTRATADA**, quando da aplicação de penalidades.

8.0 – DAS OBRIGAÇÕES DA CONTRATADA

8.1 A **CONTRATADA**, durante a vigência do Contrato, compromete-se a:

8.1.1 manter as condições de habilitação e qualificação exigidas durante toda a vigência do Contrato, informando a **CONTRATANTE** a ocorrência de qualquer alteração nas referidas condições;

8.1.2 responsabilizar-se pelo fornecimento dos produtos, objeto deste Contrato, respondendo civil e criminalmente por todos os danos, perdas e prejuízos que, por dolo ou culpa sua, de seus empregados, prepostos, ou terceiros no exercício de suas atividades, vier a, direta ou indiretamente, causar ou provocar à **CONTRATANTE** e a terceiros.

9.0 - PENALIDADES

9.1 Pela inexecução total ou parcial dos serviços objeto deste Termo de Referência, a Administração poderá aplicar, ao Contratado, as penalidades previstas no instrumento contratual, além daquelas penalidades no Art. 87, da Lei nº 8.666/93.

10.0 – DA DOTAÇÃO ORÇAMENTÁRIA

SECRETARIA RESPONSÁVEL: FUNDO MUNICIPAL DE ASSISTENCIA SOCIAL

ÓRGÃO: 30 – FUNDOS MUNICIPAIS

UNIDADE: 3002 - FUNDO MUNICIPAL DE ASSISTENCIA SOCIAL

FICHA: 643

PROGRAMA/ATIVIDADE: 08.122.0802.2028.0000 – MANUTENÇÃO DAS ATIVIDADES DO FUNDO DA SECRETARIA DE DESENVOLVIMENTO SOCIAL

NATUREZA DE DESPESA: 3.3.50.43.00 – SUBVENÇÕES SOCIAIS

SECRETARIA RESPONSÁVEL: FUNDO MUNICIPAL DE SAÚDE

ÓRGÃO: 30 – FUNDOS MUNICIPAIS

UNIDADE: 3003 - FUNDO MUNICIPAL DE SAÚDE

FICHA: 927

PROGRAMA/ATIVIDADE: 10.122.1002.1064.0000 – AQUISIÇÃO DE VEÍCULOS, MÁQUINAS, MÓVEIS E EQUIPAMENTOS DE MÉDIA E ALTA COMPLEXIDADE.

NATUREZA DE DESPESA: 4.4.90.52.00 – EQUIPAMENTOS E MATERIAL PERMANENTE 01. RECURSO PRÓPRIO.

SECRETARIA RESPONSÁVEL: FUNDO MUNICIPAL DE SAÚDE

ÓRGÃO: 30 – FUNDOS MUNICIPAIS

UNIDADE: 3003 - FUNDO MUNICIPAL DE SAÚDE

FICHA: 928

PROGRAMA/ATIVIDADE: 10.122.1002.1064.0000 – AQUISIÇÃO DE VEÍCULOS, MÁQUINAS, MÓVEIS E EQUIPAMENTOS DE MÉDIA E ALTA COMPLEXIDADE.

NATUREZA DE DESPESA: 4.4.90.52.00 – EQUIPAMENTOS E MATERIAL PERMANENTE 05. CONVÊNIOS.

11.0– GESTOR E FISCAL DO CONTRATO

11.1 O acompanhamento da execução desse Contrato ficará a cargo da Sra. FLÁVIA DE SANTANA SILVA, Assessora Especial da Controladoria Geral, Matrícula nº 618447, CPF nº 043.219.184-48, Gestora do Contrato. A fiscalização ficará a cargo da Sra. MARIA AUXILIADORA DE MEDEIROS, designada para este fim, nos termos do art. 67 da Lei no 8.666/93.

11.2 Os servidores designados anotarão em registro próprio todas as ocorrências relacionadas com a execução deste Contrato, sendo-lhe assegurada à prerrogativa de:


- I. fiscalizar e atestar o fornecimento dos serviços de modo que sejam cumpridas integralmente as condições estabelecidas neste Contrato;
- II. comunicar eventuais falhas no fornecimento dos serviços, cabendo à **Contratada** adotar as providências necessárias;
- III. garantir à **Contratada** toda e qualquer informação sobre ocorrências ou fatos relevantes relacionados com o fornecimento dos serviços.
- IV. emitir pareceres em todos os atos da Administração relativos à execução do contrato, em especial aplicações de sanções e alterações do mesmo.

11.3 A fiscalização exercida pela **Contratante** não excluirá ou reduzirá a responsabilidade da **Contratada** pela completa e perfeita execução do objeto contratual.

Escada/PE, 12 de Setembro de 2023.

Maria Auxiliadora de Medeiros
Gerente de Programas e Projetos Especiais Escada

ANEXO 1 – A

<p>CADEIRA DE RODAS - ESTRUTURA EM AÇO CARBONO, RODAS DE NYLON COM PNEUS CINZA OU PRETOS MACIÇO, ASSENTO E ENCOSTO ESTOFADO E REFORÇADO, RODAS TRASEIRAS COM ROLAMENTO, CAPACIDADE MÍNIMA 100KG.</p>	
<p>CADEIRA DE RODAS - ESTRUTURA EM AÇO CARBONO, RODAS DE NYLON COM PNEUS CINZA OU PRETOS MACIÇO, ASSENTO E ENCOSTO ESTOFADO E REFORÇADO, RODAS TRASEIRAS COM ROLAMENTO, CAPACIDADE MÍNIMA 100KG, COM ALMOFADA DO ASSENTO. FABRICADA EM AÇO CARBONO, PINTURA EPÓXI, DOBRÁVEL EM X, ASSENTO/ENCOSTO EM NYLON, APOIO PARA BRAÇOS FIXOS, APOIO PARA PÉS FIXOS, FREIOS BILATERAIS, ARO IMPULSOR BILATERAL, RODAS DIANTEIRAS ARO 06" COM PNEUS MACIÇOS E RODAS TRASEIRAS ARO 24" EM NYLON COM PNEUS MACIÇOS. DIMENSÕES: LARGURA DO ASSENTO: 40 CM; LARGURA TOTAL ABERTA: 67 CM; LARGURA TOTAL FECHADA: 30 CM; PROFUNDIDADE DO ASSENTO: 41 CM; ALTURA ENCOSTO: 36 CM; ALTURA DO ASSENTO AO CHÃO: 52 CM; ALTURA DO CHÃO À MANOPLA: 90 CM; ALTURA DO CHÃO AO AP DE BRAÇO: 69 CM; ALTURA DO ASSENTO AO AP DE BRAÇO: 19 CM; COMPRIMENTO TOTAL DA CADEIRA: 100 CM; PESO DA CADEIRA: 14 KG. ACOMPANHA E MANUAL. GARANTIA: 12 MESES CONTRA DEFEITOS DE FABRICAÇÃO. SOBRE RESPONSABILIDADE DO LICITANTE VENCEDOR.</p>	
UNIDADE DE MEDIDA	UNIDADE
QUANTIDADE	80

CADEIRA DE BANHO EM AÇO COM RODAS GRANDES, CAPACIDADE PARA 100 KG

CADEIRA DE **BANHO EM AÇO COM RODAS GRANDES, CAPACIDADE** PARA 100 KG, CONSTRUÍDA EM AÇO; PINTURA ELETROSTÁTICA EPÓXI; RODAS TRASEIRAS DE 24 COM PNEUS MACIÇOS; APOIOS PARA PÉS ARTICULÁVEIS, REMOVÍVEIS E REGULÁVEIS EM ALTURA; APOIOS PARA BRAÇOS REMOVÍVEIS; FREIOS BILATERAIS. DISPONÍVEL NAS SEGUINTE DIMENSÕES CONFORME REGRA: (LARGURA DE ASSENTO X PROFUNDIDADE DE ASSENTO X ALTURA DE ENCOSTO CM E LARGURA TOTAL CM) 40X44X34 CM E 62 CM CAPACIDADE DE PESO: 100 KG; COR: CINZA. RODAS TRASEIRAS DE 24" COM PNEUS MACIÇOS COM GARRAS; APOIOS PARA PÉS ARTICULÁVEIS, REMOVÍVEIS E REGULÁVEIS EM ALTURA; APOIOS PARA BRAÇOS REMOVÍVEIS. ACOMPANHA E MANUAL. GARANTIA: 12 MESES CONTRA DEFEITOS DE FABRICAÇÃO. SOBRE RESPONSABILIDADE DO LICITANTE VENCEDOR.



UNIDADE DE MEDIDA

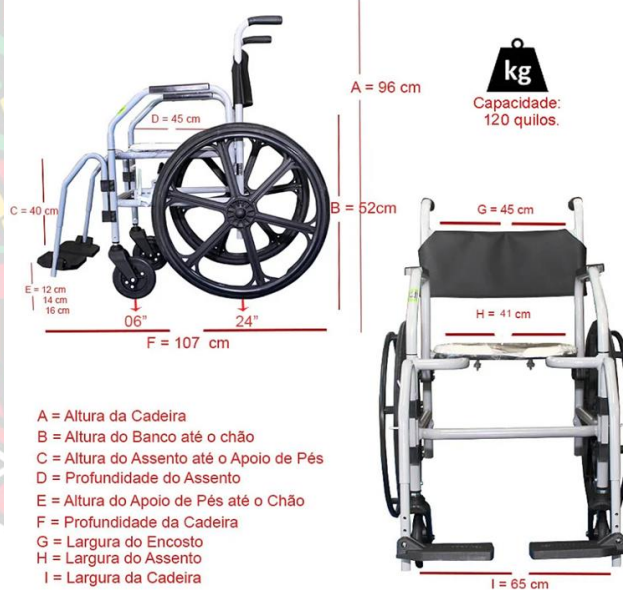
UNIDADE

QUANTIDADE

50

CADEIRA DE BANHO EM AÇO COM RODAS GRANDES, CAPACIDADE MÍNIMA 120 KG

CADEIRA DE **BANHO EM AÇO COM RODAS GRANDES, CAPACIDADE** PARA 120 KG, CONSTRUÍDA EM AÇO; PINTURA ELETROSTÁTICA EPÓXI; RODAS TRASEIRAS DE 24 COM PNEUS MACIÇOS; APOIOS PARA PÉS ARTICULÁVEIS, REMOVÍVEIS E REGULÁVEIS EM ALTURA; APOIOS PARA BRAÇOS REMOVÍVEIS; FREIOS BILATERAIS. DISPONÍVEL NAS SEGUINTE DIMENSÕES CONFORME REGRA: (LARGURA DE ASSENTO X PROFUNDIDADE DE ASSENTO X ALTURA DE ENCOSTO CM E LARGURA TOTAL CM) 40X44X34 CM E 62 CM CAPACIDADE DE PESO: 120 KG; COR: CINZA. RODAS TRASEIRAS DE 24" COM PNEUS MACIÇOS COM GARRAS; APOIOS PARA PÉS ARTICULÁVEIS, REMOVÍVEIS E REGULÁVEIS EM ALTURA; APOIOS PARA BRAÇOS REMOVÍVEIS. ACOMPANHA E MANUAL. GARANTIA: 12 MESES CONTRA DEFEITOS DE FABRICAÇÃO. SOBRE RESPONSABILIDADE DO LICITANTE VENCEDOR.



A = Altura da Cadeira
B = Altura do Banco até o chão
C = Altura do Assento até o Apoio de Pés
D = Profundidade do Assento
E = Altura do Apoio de Pés até o Chão
F = Profundidade da Cadeira
G = Largura do Encosto
H = Largura do Assento
I = Largura da Cadeira

UNIDADE DE MEDIDA

UNIDADE

QUANTIDADE

50

CADEIRA DE RODAS INFANTIL

CADEIRA DE RODAS INFANTIL, FABRICADA EM AÇO CARBONO, PINTURA EPÓXI, DOBRÁVEL EM X, SISTEMA MODULAR DO ASSENTO E ENCOSTO EM ESPUMA DE ALTA DENSIDADE, PROLONGADOR DE ENCOSTO, APOIO DE CABEÇA COM REGULAGEM DE ALTURA.

PRINCIPAIS CARACTERÍSTICAS: ACOMPANHADO DE CINTO TORÁCICO DE 4 PONTAS PARA SUSTENTAÇÃO DO TRONCO (FECHAMENTO COM SISTEMA DE MOSQUETÃO); COM APOIO DOS BRAÇOS ESCAMOTEÁVEIS; COM APOIO PARA OS PÉS COM REGULAGEM DE ALTURA; FREIOS BILATERAIS; RODA ANTI-TOMBO; SISTEMA DE DESLOCAMENTO DO CENTRO DE GRAVIDADE DO CONJUNTO MODULAR DE 35 GRAUS ATRAVÉS DO POSICIONAMENTO DAS RODAS TRASEIRAS OU DIANTEIRAS; PROTETOR DE ROUPAS TIPO PARA LAMA. SISTEMA QUICK RELEASE NAS RODAS TRASEIRAS; ROLAMENTO BLINDADO NAS QUATRO RODAS, FREIOS BILATERAIS; RODAS TRASEIRAS ARO 20" COM PNEUS INFLÁVEIS E DIANTEIRA ARO 05", MACIÇOS. DIMENSÕES: LARGURA DO ASSENTO: 35 CM, LARGURA TOTAL ABERTA: 59 CM, LARGURA TOTAL FECHADA: 32 CM; COMPRIMENTO TOTAL DA CADEIRA: 94 CM, PESO DA CADEIRA: 20 KG; CAPACIDADE MÉDIA: 60 KG; ACOMPANHA E MANUAL. GARANTIA: 12 MESES CONTRA DEFEITOS DE FABRICAÇÃO. SOBRE RESPONSABILIDADE DO LICITANTE VENCEDOR.




UNIDADE DE MEDIDA

UNIDADE

QUANTIDADE

30

COLCHÃO D23 CASAL, DIMENSÕES: 138MM X 188MM X 12MM

<p>COLCHÃO D23 CASAL DIMENSÕES: 138MM X 188MM X 12MM: CARACTERÍSTICAS: ESTRUTURA EM ESPUMA D23 SELADA; TECIDO 51% VISCOSE E 49% POLIÉSTER, BORDADO EM MATELASSÊ, TRATAMENTO ANTIALÉRGICO E ANTIÁCARO. INFORMAÇÕES TÉCNICAS: ESTRUTURA INTERNA: ESPUMA D23 PRÓ ADITIVADA DE ALTA PERFORMANCE; ESTRUTURA EXTERNA EM VISCOPOLI (51% VISCOSE E 49% POLIÉSTER), BORDADO EM MATELASSÊ; ALTURA: 0,14M X LARGURA: 1,38M X COMPRIMENTO: 1,88M; CAPACIDADE 80KG; ACOMPANHA E MANUAL. GARANTIA: 12 MESES CONTRA DEFEITOS DE FABRICAÇÃO. SOBRE RESPONSABILIDADE DO LICITANTE VENCEDOR.</p>	
<p>UNIDADE DE MEDIDA</p>	<p>UNIDADE</p>
<p>QUANTIDADE</p>	<p>100</p>

COLCHÃO D23 SOLTEIRO, DIMENSÕES: 88X188X12

<p>COLCHÃO D23 SOLTEIRO 88X188X12 CARACTERÍSTICAS: ESTRUTURA EM ESPUMA D23 SELADA; TECIDO 51% VISCOSE E 49% POLIÉSTER, BORDADO EM MATELASSÊ TRATAMENTO ANTIALÉRGICO E ANTIÁCARO INFORMAÇÕES TÉCNICAS: ESTRUTURA INTERNA: ESPUMA D23 PRÓ ADITIVADA DE ALTA PERFORMANCE; ESTRUTURA EXTERNA EM VISCOPOLI (51% VISCOSE E 49% POLIÉSTER), BORDADO EM MATELASSÊ ALTURA: 0,14M X LARGURA: 0,88M X COMPRIMENTO: 1,88M; CAPACIDADE 80KG ACOMPANHA E MANUAL. GARANTIA: 12 MESES CONTRA DEFEITOS DE FABRICAÇÃO SOBRE RESPONSABILIDADE DO LICITANTE VENCEDOR.</p>	
<p>UNIDADE DE MEDIDA</p>	<p>UNIDADE</p>
<p>QUANTIDADE</p>	<p>200</p>

COLCHÃO PARA BERÇO D-18, MEDIDAS: 0,70M X 1,30M X 0,10M, COR: BRANCO

COLCHÃO PARA BERÇO D-18, MEDINDO: 0,70M X 1,30M X 0,10M, COR: BRANCO; ESPUMA 100% MACIÇA EM SUA COMPOSIÇÃO. TECIDO PROTEGIDO. PILLOW DUPLO; TAMPO TECIDO PLANO E TECIDO PLÁSTICO IMPERMEÁVEL; COLCHÃO DE ESPUMA. MATELASSÊ: BORDADO CONTÍNUO; TECIDO PLANO: LÂMINA DE ESPUMA D20 KG/M X 1CM; TECIDO NÃO TECIDO: LÂMINA DE ESPUMA CONVENCIONAL D18 KG/M X 8CM; TECIDO PLÁSTICO IMPERMEÁVEL; TECIDO PLANO: FAIXA LATERAL. DIMENSÕES: ALTURA: 10 CM; LARGURA: 70 CM; PROFUNDIDADE: 130 CM. ACOMPANHA E MANUAL. GARANTIA: 12 MESES CONTRA DEFEITOS DE FABRICAÇÃO. SOBRE RESPONSABILIDADE DO LICITANTE VENCEDOR.



UNIDADE DE MEDIDA	UNIDADE
QUANTIDADE	100

LENÇOL CASAL PERCAL SEM ELÁSTICO 100% ALGODÃO

LENÇOL CASAL PERCAL SEM ELÁSTICO 100% ALGODÃO, ANTIALÉRGICOS, FIBRAS LONGAS, MACIAS E RESISTENTES. DIMENSÕES DO PRODUTO: 2.10M x 2.50M X 0,01CM; 800G, COR: BRANCO, LISO, ALTA DURABILIDADE.



UNIDADE DE MEDIDA	UNIDADE
QUANTIDADE	100

LENÇOL SOLTEIRO, PERCAL SEM ELÁSTICO 100% ALGODÃO

<p>LENÇOL SOLTEIRO, PERCAL SEM ELÁSTICO 100% ALGODÃO, ANTIALÉRGICOS, FIBRAS LONGAS, MACIAS E RESISTENTES. DIMENSÕES DO PRODUTO: 220 x 150 x 0,1 cm; 800G, COR: BRANCO, LISO, ALTA DURABILIDADE.</p>	
<p>UNIDADE DE MEDIDA</p>	<p>UNIDADE</p>
<p>QUANTIDADE</p>	<p>200</p>

LENÇOL PARA BERÇO, PERCAL SEM ELÁSTICO 100% ALGODÃO

<p>LENÇOL PARA BERÇO, PERCAL SEM ELÁSTICO 100% ALGODÃO, ANTIALÉRGICOS, FIBRAS LONGAS, MACIAS E RESISTENTES. DIMENSÕES DO PRODUTO: 130cm x 60cm; 800G, COR: BRANCO, LISO, ALTA DURABILIDADE.</p>	
<p>UNIDADE DE MEDIDA</p>	<p>UNIDADE</p>
<p>QUANTIDADE</p>	<p>100</p>

PREGÃO ELETRÔNICO Nº 049/2023
PROCESSO LICITATÓRIO Nº 076/2023
ANEXO II - RELAÇÃO DOS LOTES

COTA EXCLUSIVA					
ITEM	DESCRIÇÃO	UNIDADE	QUANTIDADE	PREÇO ESTIMADO CALCULADO	VALOR TOTAL
1	<p>CADEIRA DE RODAS - CAPACIDADE MÍNIMA 100KG ESTRUTURA EM AÇO CARBONO, RODAS DE NYLON COM PNEUS CINZA OU PRETOS MACIÇO, ASSENTO E ENCOSTO ESTOFADO E REFORÇADO, RODAS TRASEIRAS COM ROLAMENTO, COM ALMOFADA DO ASSENTO. FABRICADA EM AÇO CARBONO, PINTURA EPÓXI, DOBRÁVEL EM X, ASSENTO/ENCOSTO EM NYLON, APOIO PARA BRAÇOS FIXOS, APOIO PARA PÉS FIXOS, FREIOS BILATERAIS, ARO IMPULSOR BILATERAL, RODAS DIANTEIRAS ARO 06" COM PNEUS MACIÇOS E RODAS TRASEIRAS ARO 24" EM NYLON COM PNEUS MACIÇOS. DIMENSÕES: LARGURA DO ASSENTO: 40 CM; LARGURA TOTAL ABERTA: 67 CM; LARGURA TOTAL FECHADA: 30 CM; PROFUNDIDADE DO ASSENTO: 41 CM; ALTURA ENCOSTO: 36 CM; ALTURA DO ASSENTO AO CHÃO: 52 CM; ALTURA DO CHÃO À MANOPLA: 90 CM; ALTURA DO CHÃO AO AP DE BRAÇO: 69 CM; ALTURA DO ASSENTO AO AP DE BRAÇO: 19 CM; COMPRIMENTO TOTAL DA CADEIRA: 100 CM; PESO DA CADEIRA: 14 KG. ACOMPANHA E MANUAL. GARANTIA: 12 MESES CONTRA DEFEITOS DE FABRICAÇÃO. SOBRE RESPONSABILIDADE DO LICITANTE VENCEDOR. (Descrição detalhada no Anexo I – A)</p>	Unidades	80	R\$ 697,10	R\$ 55.768,00
2	<p>CADEIRA DE BANHO EM AÇO COM RODAS GRANDES, CAPACIDADE PARA 100 KG, CONSTRUÍDA EM AÇO; PINTURA ELETROSTÁTICA EPÓXI; RODAS TRASEIRAS DE 24 COM PNEUS MACIÇOS; APOIOS PARA PÉS ARTICULÁVEIS, REMOVÍVEIS E REGULÁVEIS EM ALTURA; APOIOS PARA BRAÇOS REMOVÍVEIS; FREIOS BILATERAIS. DISPONÍVEL NAS SEGUINTE DIMENSÕES CONFORME REGRA: (LARGURA DE ASSENTO X PROFUNDIDADE DE ASSENTO X ALTURA DE ENCOSTO CM E LARGURA TOTAL CM)</p>	Unidades	50	R\$ 616,77	R\$ 30.838,50

	40X44X34 CM E 62 CM CAPACIDADE DE PESO: 100 KG; COR: CINZA. RODAS TRASEIRAS DE 24" COM PNEUS MACIÇOS COM GARRAS; APOIOS PARA PÉS ARTICULÁVEIS, REMOVÍVEIS E REGULÁVEIS EM ALTURA; APOIOS PARA BRAÇOS REMOVÍVEIS. ACOMPANHA E MANUAL. GARANTIA: 12 MESES CONTRA DEFEITOS DE FABRICAÇÃO. SOBRE RESPONSABILIDADE DO LICITANTE VENCEDOR. (Descrição detalhada no Anexo I - A)				
3	CADEIRA DE BANHO EM AÇO COM RODAS GRANDES, CAPACIDADE PARA 120 KG, CONSTRUÍDA EM AÇO; PINTURA ELETROSTÁTICA EPÓXI; RODAS TRASEIRAS DE 24 COM PNEUS MACIÇOS; APOIOS PARA PÉS ARTICULÁVEIS, REMOVÍVEIS E REGULÁVEIS EM ALTURA; APOIOS PARA BRAÇOS REMOVÍVEIS; FREIOS BILATERAIS. DISPONÍVEL NAS SEGUINTE DIMENSÕES CONFORME REGRA: (LARGURA DE ASSENTO X PROFUNDIDADE DE ASSENTO X ALTURA DE ENCOSTO CM E LARGURA TOTAL CM) 40X44X34 CM E 62 CM CAPACIDADE DE PESO: 120 KG; COR: CINZA. RODAS TRASEIRAS DE 24" COM PNEUS MACIÇOS COM GARRAS; APOIOS PARA PÉS ARTICULÁVEIS, REMOVÍVEIS E REGULÁVEIS EM ALTURA; APOIOS PARA BRAÇOS REMOVÍVEIS. ACOMPANHA E MANUAL. GARANTIA: 12 MESES CONTRA DEFEITOS DE FABRICAÇÃO. SOBRE RESPONSABILIDADE DO LICITANTE VENCEDOR. (Descrição detalhada no Anexo I - A)	Unidades	10	R\$ 922,25	R\$ 9.222,50
4	CADEIRA DE RODAS INFANTIL, FABRICADA EM AÇO CARBONO, PINTURA EPÓXI, DOBRÁVEL EM X, SISTEMA MODULAR DO ASSENTO E ENCOSTO EM ESPUMA DE ALTA DENSIDADE, PROLONGADOR DE ENCOSTO, APOIO DE CABEÇA COM REGULAGEM DE ALTURA. PRINCIPAIS CARACTERÍSTICAS: ACOMPANHADO DE CINTO TORÁCICO DE 4 PONTAS PARA SUSTENTAÇÃO DO TRONCO (FECHAMENTO COM SISTEMA DE MOSQUETÃO); COM APOIO DOS BRAÇOS ESCAMOTEÁVEIS; COM APOIO PARA OS PÉS COM REGULAGEM DE ALTURA; FREIOS BILATERAIS; RODA ANTI-TOMBO; SISTEMA DE DESLOCAMENTO DO CENTRO DE GRAVIDADE DO CONJUNTO MODULAR DE 35 GRAUS ATRAVÉS DO	Unidades	30	R\$ 2.403,33	R\$ 72.099,90

	<p>POSICIONAMENTO DAS RODAS TRASEIRAS OU DIANTEIRAS; PROTETOR DE ROUPAS TIPO PARA LAMA. SISTEMA QUICK RELEASE NAS RODAS TRASEIRAS; ROLAMENTO BLINDADO NAS QUATRO RODAS, FREIOS BILATERAIS; RODAS TRASEIRAS ARO 20" COM PNEUS INFLÁVEIS E DIANTEIRA ARO 05", MACIÇOS. DIMENSÕES: LARGURA DO ASSENTO: 35 CM, LARGURA TOTAL ABERTA: 59 CM, LARGURA TOTAL FECHADA: 32 CM; COMPRIMENTO TOTAL DA CADEIRA: 94 CM, PESO DA CADEIRA: 20 KG; CAPACIDADE MÉDIA: 60 KG; ACOMPANHA E MANUAL. GARANTIA: 12 MESES CONTRA DEFEITOS DE FABRICAÇÃO. SOBRE RESPONSABILIDADE DO LICITANTE VENCEDOR. (Descrição detalhada no Anexo I – A)</p>				
5	<p>COLCHÃO D23 SOLTEIRO 88X188X12: CARACTERÍSTICAS: ESTRUTURA EM ESPUMA D23 SELADA; TECIDO 51% VISCOSE E 49% POLIÉSTER, BORDADO EM MATELASSÊ, TRATAMENTO ANTIALÉRGICO E ANTIÁCARO. INFORMAÇÕES TÉCNICAS: ESTRUTURA INTERNA: ESPUMA D23 PRÓ ADITIVADA DE ALTA PERFORMANCE; ESTRUTURA EXTERNA EM VISCOPLI (51% VISCOSE E 49% POLIÉSTER), BORDADO EM MATELASSÊ; ALTURA: 0,14M X LARGURA: 0,88M X COMPRIMENTO: 1,88M; CAPACIDADE 80KG; ACOMPANHA E MANUAL. GARANTIA: 12 MESES CONTRA DEFEITOS DE FABRICAÇÃO. SOBRE RESPONSABILIDADE DO LICITANTE VENCEDOR. (Descrição detalhada no Anexo I – A)</p>	Unidades	200	R\$ 195,12	R\$ 39.024,00
6	<p>COLCHÃO D23 CASAL 138X188X12: CARACTERÍSTICAS: ESTRUTURA EM ESPUMA D23 SELADA; TECIDO 51% VISCOSE E 49% POLIÉSTER, BORDADO EM MATELASSÊ, TRATAMENTO ANTIALÉRGICO E ANTIÁCARO. INFORMAÇÕES TÉCNICAS: ESTRUTURA INTERNA: ESPUMA D23 PRÓ ADITIVADA DE ALTA PERFORMANCE; ESTRUTURA EXTERNA EM VISCOPLI (51% VISCOSE E 49% POLIÉSTER), BORDADO EM MATELASSÊ; ALTURA: 0,14M X LARGURA: 1,38M X COMPRIMENTO: 1,88M; CAPACIDADE 80KG; ACOMPANHA E MANUAL. GARANTIA: 12 MESES CONTRA DEFEITOS DE FABRICAÇÃO. SOBRE</p>	Unidades	100	R\$ 282,69	R\$ 28.269,00

	RESPONSABILIDADE DO LICITANTE VENCEDOR. (Descrição detalhada no Anexo I – A)				
7	COLCHÃO D-18, MEDINDO: 0,70M X 1,30M X 0,10M, COR: BRANCO; ESPUMA 100% MACIÇA EM SUA COMPOSIÇÃO. TECIDO PROTEGIDO. PILLOW DUPLO; TAMPO TECIDO PLANO E TECIDO PLÁSTICO IMPERMEÁVEL; COLCHÃO DE ESPUMA. MATELASSÊ: BORDADO CONTÍNUO; TECIDO PLANO: LÂMINA DE ESPUMA D20 KG/M X 1CM; TECIDO NÃO TECIDO: LÂMINA DE ESPUMA CONVENCIONAL D18 KG/M X 8CM; TECIDO PLÁSTICO IMPERMEÁVEL; TECIDO PLANO: FAIXA LATERAL. DIMENSÕES: ALTURA: 10 CM; LARGURA: 70 CM; PROFUNDIDADE: 130 CM. ACOMPANHA E MANUAL. GARANTIA: 12 MESES CONTRA DEFEITOS DE FABRICAÇÃO. SOBRE RESPONSABILIDADE DO LICITANTE VENCEDOR. (Descrição detalhada no Anexo I – A)	Unidades	100	R\$ 131,75	R\$ 13.175,00
8	LENÇOL CASAL PERCAL SEM ELÁSTICO 100% ALGODÃO, ANTIALÉRGICOS, FIBRAS LONGAS, MACIAS E RESISTENTES. DIMENSÕES DO PRODUTO: 2.10M x 2.50M X 0,01CM; 800G, COR: BRANCO, LISO, ALTA DURABILIDADE. (Descrição detalhada no Anexo I – A)	Unidades	100	R\$ 49,01	R\$ 4.901,00
9	LENÇOL SOLTEIRO, PERCAL SEM ELÁSTICO 100% ALGODÃO, ANTIALÉRGICOS, FIBRAS LONGAS, MACIAS E RESISTENTES. DIMENSÕES DO PRODUTO: 220 x 150 x 0,1 cm; 800G, COR: BRANCO, LISO, ALTA DURABILIDADE. (Descrição detalhada no Anexo I – A)	Unidades	200	R\$ 43,19	R\$ 8.638,00
10	LENÇOL PARA BERÇO, PERCAL SEM ELÁSTICO 100% ALGODÃO, ANTIALÉRGICOS, FIBRAS LONGAS, MACIAS E RESISTENTES. DIMENSÕES DO PRODUTO: 130cm x 60cm; 800G, COR: BRANCO, LISO, ALTA DURABILIDADE. (Descrição detalhada no Anexo I – A)	Unidades	100	R\$ 29,19	R\$ 2.919,00
Valor Global:					R\$ 264.854,90

** Valor médio unitário estimado pela Secretaria solicitante, calculado com base nos valores praticados no mercado da região.*

Escada – PE, 14 de Setembro de 2023.

Joyce de Barros Figueiredo
Pregoeira

MODELO DE PROPOSTA DE PREÇOS – ANEXO III

Modalidade de Licitação
PREGÃO ELETRÔNICO

Nº 049/2023

Senhor Contratante,

Seguindo os ditames editalícios, apresento a Vossa Senhoria a nossa Proposta de Preços para o **REGISTRO DE PREÇOS POR ITEM, CONSIGNADO EM ATA, PELO PRAZO DE 12 (DOZE) MESES, PARA EVENTUAL AQUISIÇÃO DE COLCHÕES E CADEIRAS DE RODAS PARA DOAÇÃO A POPULAÇÃO CARENTE DO MUNICÍPIO ATRAVÉS DA SECRETARIA MUNICIPAL DE DESENVOLVIMENTO SOCIAL E DEMAIS ÓRGÃO PARTICIPANTE**, formulada da seguinte maneira:

Descrever os produtos, conforme relação do Anexo III, CONSTANDO, necessariamente: item, quantidade, relação dos produtos, marca, preço unitário, bem como preço total (COM NO MÁXIMO DUAS CASAS APÓS A VÍRGULA).

COTA EXCLUSIVA APROXIMADAMENTE = 100% (de acordo com o Anexo II do Edital)

ITEM	DESCRIÇÃO/ MARCA	UNIDADE	QUANTIDADE	VALOR UNITÁRIO	VALOR TOTAL
1.					
(...)					

VALOR GLOBAL DA PROPOSTA: R\$.....(.....).

Declaramos que a validade desta proposta é de de ____ (____) dias, a contar da data da abertura da mesma.

Declaramos expressamente que, nos preços acima ofertados, estão inclusos todos os custos indiretos tais como: impostos, taxas, fretes, seguros e demais encargos inerentes ao objeto contratado.

As entregas deverão ser efetuadas em até no máximo **5 (cinco) dias**, após o recebimento definitivo de cada pedido por parte do Contratado, encaminhado pela secretaria solicitante.

Informamos ainda que a conta bancária da empresa é no Banco....., conta corrente nº....., agência....., e nosso telefone para contato é, fax..... e e-mail.....

Atenciosamente,

Cidade - UF, de.....de 2023.

Diretor ou Representante Legal – RG nº

**MODELO DE DECLARAÇÃO DO CUMPRIMENTO DO DISPOSTO NO INCISO XXXIII DO ART. 7º. DA
CONSTITUIÇÃO FEDERAL (QUALIFICAÇÃO TRABALHISTA) – ANEXO IV**

Modalidade de Licitação
PREGÃO ELETRÔNICO

Nº 049/2023

....., inscrita no CNPJ nº, por intermédio de seu representante legal o(a) Sr(a), portador(a) da Carteira de Identidade nº e do CPF-MF nº, DECLARA, para fins do disposto no inciso V do art. 27 da Lei nº 8.666, de 21 de junho de 1993, acrescido pela Lei nº 9.854, de 27 de outubro de 1999, que não emprega menor de dezoito anos em trabalho noturno, perigoso ou insalubre e não emprega menor de dezesseis anos.

Ressalva: emprega menor, a partir de quatorze anos, na condição de aprendiz () (Observação: em caso afirmativo, assinalar a ressalva acima)

Cidade - UF, _____ de _____ de 2023.

RAZÃO SOCIAL

CNPJ:

NOME DO REPRESENTANTE LEGAL E
ASSINATURA

**MODELO DE DECLARAÇÃO DE PLENO CONHECIMENTO E ATENDIMENTO ÀS EXIGÊNCIAS DE
HABILITAÇÃO – ANEXO V**

Modalidade de Licitação
PREGÃO ELETRÔNICO

Nº 049/2023

A empresa _____, inscrita no CNPJ sob o nº _____, por intermédio do seu representante legal, Sr(a) _____, portador(a) da carteira de identidade nº _____, expedida pelo _____, Declara sob as penas da Lei, que temos pleno conhecimento e preenchemos todos os requisitos para atendimento às exigências de Habilitação do Certame acima identificado, cientes das sanções factíveis de serem aplicadas, conforme legislação pertinente.

Cidade - UF, _____ de _____ de 2023.

RAZÃO SOCIAL
CNPJ:

NOME DO REPRESENTANTE LEGAL E
ASSINATURA

MODELO DE DECLARAÇÃO DE INEXISTÊNCIA DE FATO SUPERVENIENTE IMPEDITIVO À HABILITAÇÃO – ANEXO VI

Modalidade de Licitação
PREGÃO ELETRÔNICO

Nº 049/2023

..... (nome da empresa), CNPJ nº
....., (endereço completo)....., declara sob as penas da lei que até
a presente data inexistem fatos supervenientes impeditivos para a sua habilitação na licitação em referência e está
ciente da obrigatoriedade de declarar ocorrências posteriores.

Cidade - UF, _____ de _____ de 2023.

RAZÃO SOCIAL
CNPJ:

NOME DO REPRESENTANTE LEGAL E
ASSINATURA

MODELO DE DECLARAÇÃO DE ELABORAÇÃO INDEPENDENTE DE PROPOSTA – ANEXO VII

Modalidade de Licitação
PREGÃO ELETRÔNICO

Nº 049/2023

(nome da empresa licitante), inscrita no CNPJ nº _____, por intermédio de seu representante legal o(a) Sr.(a)...., portador(a) da Carteira de Identidade nº..... e do CPF nº, doravante denominada LICITANTE, para fins do disposto no subitem 12.5.6 alínea “e” do Edital, declara, sob as penas da lei, em especial o art. 299 do Código Penal Brasileiro, que:

- (a) a proposta apresentada para participar do Pregão Eletrônico Nº ____/2023, foi elaborada de maneira independente pela LICITANTE, e o conteúdo da proposta não foi, no todo ou em parte, direta ou indiretamente, informado, discutido ou recebido de qualquer outro participante potencial ou de fato do Pregão Eletrônico Nº ____/2023, por qualquer meio ou por qualquer pessoa;
- (b) a intenção de apresentar a proposta elaborada para participar do Pregão Eletrônico Nº ____/2023 não foi informada, discutida ou recebida de qualquer outro participante potencial ou de fato do Pregão Eletrônico Nº ____/2023, por qualquer meio ou por qualquer pessoa;
- (c) que não tentou, por qualquer meio ou por qualquer pessoa, influir na decisão de qualquer outro participante potencial ou de fato do Pregão Eletrônico Nº ____/2023 quanto a participar ou não da referida licitação;
- (d) que o conteúdo da proposta apresentada para participar do Pregão Eletrônico Nº ____/2023 não será, no todo ou em parte, direta ou indiretamente, comunicado ou discutido com qualquer outro participante potencial ou de fato do Pregão Eletrônico Nº ____/2023 antes da adjudicação do objeto da referida licitação;
- (e) que o conteúdo da proposta apresentada para participar do Pregão Eletrônico Nº ____/2023 não foi, no todo ou em parte, direta ou indiretamente, informado, discutido ou recebido de qualquer integrante do MUNICÍPIO DE ESCADA - PE, antes da abertura oficial das propostas; e
- (f) que está plenamente ciente do teor e da extensão desta declaração e que detém plenos poderes e informações para firmá-la.

Cidade - UF, _____ de _____ de 2023.

RAZÃO SOCIAL
CNPJ:

NOME DO REPRESENTANTE LEGAL E
ASSINATURA

MODELO DE DECLARAÇÃO DE ENQUADRAMENTO COMO MICROEMPRESA OU EMPRESA DE PEQUENO PORTE – ANEXO VIII

Modalidade de Licitação
PREGÃO ELETRÔNICO

Nº 049/2023

(NOME DA EMPRESA) _____ CNPJ nº _____,
(ENDEREÇO COMPLETO) _____, declara, sob as penas da lei, que está enquadrada como _____, nos termos dos incisos I e II do art. 3º da Lei Complementar nº 123 de 14 de dezembro de 2006, e não tem nenhum dos impedimentos do § 4º do mesmo artigo, ciente da obrigatoriedade de declarar ocorrências posteriores.

OBSERVAÇÃO: A falsidade desta declaração caracteriza o crime previsto no artigo 299 do Código Penal (crime de falsidade ideológica), sem prejuízo das sanções previstas neste Edital.

Cidade - UF, de de 2023.

Diretor ou Representante Legal – RG nº _____

MODELO DE DECLARAÇÃO EXPRESSA, DE QUE O SÓCIO OU DIRETOR NÃO OCUPA CARGO OU FUNÇÃO DE CHEFIA, ASSESSORAMENTO OU FUNÇÃO DE CONFIANÇA, NO MUNICÍPIO DE ESCADA – ANEXO IX

Modalidade de Licitação
PREGÃO ELETRÔNICO

Nº 049/2023

_____, CNPJ nº _____, sediado à _____, declara, sob as penas da lei, que nenhum dos seus proprietários /sócios / diretor / sócio-gerente ocupa cargo ou função de chefia, assessoramento ou função de confiança no Município de Escada - PE.

Cidade – UF, _____ de _____ de 2023.

(Nome completo do declarante)

(Nº da Célula de Identidade)

(Assinatura do declarante)

PREGÃO ELETRÔNICO Nº 049//2023
PROCESSO LICITATÓRIO Nº 076/2023
ANEXO X - MODELO DE ATA DE REGISTRO DE PREÇOS Nº /2023

Ao _____ (POR EXTENSO) dia do mês de _____ de 2023, de um lado o **FUNDO MUNICIPAL DO DESENVOLVIMENTO SOCIAL DO MUNICÍPIO DE ESCADA**, pessoa jurídica de direito público interno, com sede e Foro da Comarca da Escada, Estado de Pernambuco, localizada à Avenida Doutor Antônio de Castro, nº 680, Jaguaribe, Escada-PE, inscrita no CNPJ/MF sob o nº 12.102.545/0001-98, representado neste ato pela Secretária e Ordenadora de Despesas Sra. **JACYENDY FIDELIS MOURA GOUVEIA SPERA, FERREIRA**, brasileira, casada, portadora da Cédula de Identidade nº 8.296.571 SDS/PE, inscrita no CPF/MF sob nº 075.503.344-20, residente na Rua Flora do Santos Silveira, nº 115, Bela Vista, Escada-PE, CEP 55.500-000, no uso de suas atribuições legais, neste ato denominado simplesmente **ÓRGÃO GERENCIADOR DO REGISTRO DE PREÇOS, realizado por meio do PREGÃO ELETRÔNICO Nº /2023**, e de outro lado, a Empresa adjudicatária nos itens abaixo, Homologada em ____/____/2023, doravante denominada **FORNECEDOR**, tem entre si, justo e avençado a presente Ata que, quando publicada, terá efeito de **compromisso de fornecimento**, nos termos do Decreto nº 7.892, de 23 de janeiro de 2013, que regulamenta o art. 15 da Lei nº 8.666/93, observada as condições estabelecidas no ato convocatório e consoante as Cláusulas que se seguem:

1 – DO(S) FORNECEDOR(ES) REGISTRADO(S): A partir desta data, fica(m) registrado(s) neste Município de Escada – PE, observada a ordem de classificação, os preços do(s) fornecedor(es) registrado(s) a seguir relacionado(s), objetivando o compromisso de fornecimento, nas condições estabelecidas no ato convocatório.

1.1 – **Empresa** _____, CNPJ Nº _____, com sede à _____, CEP: _____, Telefone (____) _____, Fax (____) _____, representada por seu (sua) _____, Sr(a) _____, (nacionalidade, e estado civil), residente e domiciliado(a) em _____, RG Nº _____ (órgão emissor), CPF/MF Nº _____.

Valor Total registrado: R\$ _____ (POR EXTENSO).

2 - DA EXPECTATIVA DO FORNECIMENTO: O ajuste com o(s) fornecedor(es) registrado(s) será formalizado pelo Município de Escada ou Interessados mediante assinatura de Contrato, observadas as disposições contidas no Edital do Pregão Eletrônico Nº ____/2023.

2.1 – O compromisso de entrega só estará caracterizado mediante **Contrato**, decorrente desta Ata de Registro de Preços e Edital de **Pregão Eletrônico Nº ____/2023**.

2.2 – O(s) fornecedor(es) registrado(s), dentro dos quantitativos estimados, fica(m) obrigado(s) a atender todos os pedidos efetuados durante a validade desta Ata de Registro de Preços.

3 – DO CONTROLE DOS PREÇOS REGISTRADOS: O Município de Escada adotará a prática de todos os atos necessários ao controle e administração da presente Ata.

3.1– Os preços registrados e a indicação dos respectivos fornecedores detentores da Ata serão divulgados no Diário Oficial dos Municípios de Pernambuco.

4 – DOS PREÇOS: A qualquer tempo, conforme previsto no Art. 17 do Decreto nº 7.892/2013, o preço registrado poderá ser revisto em decorrência de eventual redução daqueles existentes no mercado, cabendo ao Município de Escada convocar os fornecedores registrados para negociar o novo valor.

4.1 – Caso o fornecedor registrado se recuse a baixar os preços registrados, o Município de Escada poderá cancelar o registro ou convocar todos os fornecedores registrados para oferecerem novas propostas, gerando novo julgamento e adjudicação para esse fim.

4.2 – Os preços não serão reajustados durante o período de validade da Ata de Registro de Preços, ressalvada a superveniência de normas federais aplicáveis a espécie.

4.3 – O diferencial de preço entre a proposta inicial do fornecedor detentor da Ata e a pesquisa de mercado efetuada pelo Município de Escada à época da licitação, bem como eventuais descontos por

Avenida Dr. Antônio de Castro, 680, Jaguaribe, Escada-PE | 55500-000

ela concedidos serão sempre mantidos.

5 – DA VALIDADE DA ATA DE REGISTRO DE PREÇOS: A presente Ata terá **validade de 12 (doze) meses**, contados a partir da data de sua assinatura.

6 – DO CANCELAMENTO DO REGISTRO: O fornecedor terá seu registro cancelado quando:

6.1 – descumprir as condições da Ata de Registro de Preços.

6.2 – não retirar a respectiva nota de empenho ou instrumento equivalente, no prazo estabelecido pela Administração, sem justificativa aceitável.

6.3 – não aceitar reduzir o seu preço registrado, na hipótese de este se tornar superior àqueles praticados no mercado; e

6.4 – tiver presente razões de interesse público.

6.4.1 – O cancelamento de registro, nas hipóteses previstas, assegurados o contraditório e a ampla defesa, será formalizado por despacho da autoridade competente do órgão gerenciador.

6.4.2 – O fornecedor poderá solicitar o cancelamento do seu registro de preço na ocorrência de fato superveniente que venha comprometer a perfeita execução contratual, decorrentes de caso fortuito ou de força maior, devidamente comprovados.

7 – DA DIVULGAÇÃO DA ATA DE REGISTRO DE PREÇOS: A publicação resumida desta Ata de Registro de Preços na imprensa oficial, que é condição indispensável para sua eficácia, será providenciada pelo Órgão Gerenciador até o quinto dia útil do mês seguinte ao de sua assinatura, para ocorrer no prazo de vinte dias daquela data.

8 – DO FORO: O Foro para dirimir questões relativas ao presente compromisso de prestação de serviço será o Foro da Comarca de Escada, com prejuízo a qualquer outro, por mais privilegiado que seja.

E, por estarem assim justos e Contratados, assinam o presente instrumento em 02 (duas) vias de igual teor e forma, para todos os fins previstos em direito, na presença das duas testemunhas abaixo identificadas, que a tudo assistiram e que também o subscrevem.

FUNDO MUNICIPAL DO DESENV. SOCIAL

CNPJ Nº 12.102.545/0001-98

JACYENDY F. M. GOUVEIA S. FERREIRA

Secretária de Desenvolvimento Social

Ordenadora de Despesas

Órgão Gerenciador

CONTRATADA

TESTEMUNHAS:

1. _____

Nome:

CPF :

R.G. :

2. _____

Nome:

CPF :

R.G. :

**PREGÃO ELETRÔNICO Nº 049/2023
PROCESSO LICITATÓRIO Nº 076/2023
ANEXO XI - MINUTA DE CONTRATO**

(Obs.: Esta minuta de contrato também será utilizada para contratação do objeto, com as devidas adaptações quanto à qualificação do Fundo de Saúde)

CONTRATO N.º xxxx/2023, QUE ENTRE SI CELEBRAM FUNDO MUNICIPAL DE DESENVOLVIMENTO SOCIAL E A EMPRESA _____, PARA OS FINS QUE SE ESPECIFICA.

Aos ____ dias do mês de _____ de 2023, de um lado o **FUNDO MUNICIPAL DO DESENVOLVIMENTO SOCIAL DO MUNICÍPIO DE ESCADA**, pessoa jurídica de direito público interno, com sede e Foro da Comarca da Escada, Estado de Pernambuco, localizada à Avenida Doutor Antônio de Castro, nº 680, Jaguaribe, Escada-PE, inscrita no CNPJ/MF sob o nº 12.102.545/0001-98, representado neste ato pela Secretária e Ordenadora de Despesas Sra. **JACYENDY FIDELIS MOURA GOUVEIA SPERA, FERREIRA**, brasileira, casada, portadora da Cédula de Identidade nº 8.296.571 SDS/PE, inscrita no CPF/MF sob nº 075.503.344-20, residente na Rua Flora do Santos Silveira, nº 115, Bela Vista, Escada-PE, CEP 55.500-000, no uso da atribuição que lhe confere o ORIGINAL, neste ato denominado simplesmente **CONTRATANTE**, e a empresa _____, inscrita no CNPJ sob o nº _____, estabelecida à _____, neste ato representada por seu/sua representante legal, Sr./Srª. _____, portador(a) da carteira de identidade nº _____, expedida pela _____, CPF nº _____, doravante denominada **CONTRATADA**, em vista o constante e decidido no **Processo Licitatório nº ____/2023**, resolvem celebrar o presente contrato, decorrente de licitação na modalidade de **Pregão Eletrônico nº ____/2023**, para Registro de Preços, conforme descrito no Edital e seus Anexos, que se regerá pela Lei n.º 8.666/93, de 21 de junho de 1993, pela Lei nº 10.520, de 17 de julho de 2002, mediante as condições expressas nas cláusulas seguintes:

DO OBJETO

CLÁUSULA PRIMEIRA – O presente Contrato tem por objeto o **REGISTRO DE PREÇOS POR ITEM, CONSIGNADO EM ATA, PELO PRAZO DE 12 (DOZE) MESES, PARA EVENTUAL AQUISIÇÃO DE COLCHÕES E CADEIRAS DE RODAS PARA DOAÇÃO A POPULAÇÃO CARENTE DO MUNICÍPIO ATRAVÉS DA SECRETARIA MUNICIPAL DE DESENVOLVIMENTO SOCIAL E DEMAIS ÓRGÃO PARTICIPANTE.**

DO PREÇO

CLÁUSULA SEGUNDA - O valor atribuído individualmente pela aquisição objeto da presente contratação será o seguinte:

ITEM	ESPECIFICAÇÃO	QUANTIDADE	VALOR UNITÁRIO R\$	VALOR TOTAL R\$
VALOR TOTAL R\$				

DA VINCULAÇÃO AO EDITAL E À PROPOSTA

CLÁUSULA TERCEIRA – Vincula-se a este Contrato o Edital de **Pregão eletrônico nº** ____/2023, seus Anexos e a Ata de Registro de Preços.

DA VIGÊNCIA

CLÁUSULA QUARTA – O prazo de vigência do contrato será de 12 (doze) meses, a contar da data da assinatura deste contrato, podendo ser prorrogado nos termos do § 1º, do Art. 57 da Lei Federal n.º 8.666/93

DO ACOMPANHAMENTO E DA FISCALIZAÇÃO

CLÁUSULA QUINTA - O acompanhamento da execução desse Contrato ficará a cargo da Sra FLÁVIA DE SANTANA SILVA, Assessora Especial da Controladoria Geral, Matrícula nº 618447, CPF nº 043.219.184-48, Gestora do Contrato. A fiscalização ficará a cargo da Sra. MARIA AUXILIADORA DE MEDEIROS, designada para este fim, nos termos do art. 67 da Lei no 8.666/93.

Parágrafo Primeiro – Os servidores designados anotarão em registro próprio todas as ocorrências relacionadas com a execução deste Contrato, sendo-lhe assegurada à prerrogativa de:

V. fiscalizar e atestar o fornecimento dos produtos, de modo que sejam cumpridas integralmente as condições estabelecidas neste Contrato;

VI. comunicar eventuais falhas no fornecimento dos produtos, cabendo à **Contratada** adotar as providências necessárias;

VII. garantir à **Contratada** toda e qualquer informação sobre ocorrências ou fatos relevantes relacionados com o fornecimento dos produtos.

VIII. emitir pareceres em todos os atos da Administração relativos à execução do contrato, em especial aplicações de sanções e alterações do mesmo.

Parágrafo Segundo - A fiscalização exercida pela **Contratante** não excluirá ou reduzirá a responsabilidade da **Contratada** pela completa e perfeita execução do objeto contratual.

DAS OBRIGAÇÕES DO CONTRATANTE

CLÁUSULA SEXTA - O **Contratante**, durante a vigência deste Contrato, compromete-se a:

I. efetuar o pagamento à **Contratada**, de acordo com o estabelecido na Cláusula Nona deste Contrato;

II. promover o acompanhamento e a fiscalização do fornecimento dos produtos, sob o aspecto quantitativo e qualitativo, anotando em registro próprio as falhas detectadas;

III. comunicar prontamente à **Contratada**, qualquer anormalidade no objeto deste instrumento de Contrato, podendo recusar o recebimento, caso não esteja de acordo com as especificações e condições estabelecidas, no Termo de Referência - Anexo I do Edital de Pregão Eletrônico e no presente Contrato;

IV. notificar previamente à **CONTRATADA**, quando da aplicação de penalidades.

DAS OBRIGAÇÕES DA CONTRATADA

CLÁUSULA SÉTIMA - A **Contratada**, durante a vigência deste Contrato, compromete-se a:

I. manter as condições de habilitação e qualificação exigidas durante toda a vigência do Contrato, informando ao **Contratante** a ocorrência de qualquer alteração nas referidas condições;

II. atender as demais condições descritas no Termo de Referência (Anexo I do Edital de Pregão eletrônico) e na Ata de Registro de Preços;

III. responsabilizar-se pelo fornecimento dos produtos, objeto deste Contrato, respondendo civil e criminalmente por todos os danos, perdas e prejuízos que, por dolo ou culpa sua, de seus empregados, prepostos, ou terceiros no exercício de suas atividades, vier a, direta ou indiretamente, causar ou provocar à **Contratante** e a terceiros.

Avenida Dr. Antônio de Castro, 680, Jaguaribe, Escada-PE | 55500-000

governodaescada@gmail.com | (81) 3534-1400 | www.escada.pe.gov.br | 11.294.303/0001-80

DA ENTREGA E DO RECEBIMENTO

CLÁUSULA OITAVA – O OBJETO deste contrato deverá ser entregues na forma estabelecida no Anexo I (Termo de Referência) do Edital, nas quantidades, qualidades e padrões cotados, e deverão ser entregues ao Contratante, após o recebimento definitivo de cada pedido por parte do Contratado, encaminhado pela Secretaria solicitante, no prazo de 05 (cinco) dias úteis.

Parágrafo Primeiro – O objeto do contrato será considerados como definitivamente recebidos depois de confirmados em comparação com as especificações ofertadas pela **Contratada** em sua proposta, e atestados pela Secretaria beneficiada.

Parágrafo Segundo – O objeto do presente contrato deverá estar em perfeito estado para uso, considerados como tal, de acordo com todas as especificações. Os itens que estiverem em desconformidade com as especificações deverão ser corrigidos ou substituídos no prazo de 24 (vinte e quatro) horas após a comunicação à **Contratada**.

Parágrafo Terceiro – Em conformidade com os artigos 73 e 75 da Lei nº 8.666/93, o objeto do presente Contrato será recebido pelo setor competente da **Contratante** no(s) seguinte(s) local(is):

DO PAGAMENTO

CLÁUSULA NONA – O pagamento será efetuado no prazo de até o dia 10 (dez) do mês subsequente ao do fornecimento, após o recebimento definitivo de cada pedido (recebimento definitivo dos Produtos), aposto nos documentos de cobrança, e será realizado por meio de Cheque Administrativo ou Ordem Bancária e mediante crédito em conta corrente no domicílio bancário informado na proposta de preços.

Parágrafo Primeiro – No caso em que se verificar que o documento de cobrança apresentado encontra-se em desacordo com o estabelecido, a documentação será restituída para as correções cabíveis, mediante notificação, por escrito, contando-se novo prazo para pagamento a partir de sua reapresentação.

Parágrafo segundo – O **Contratante** pagará as faturas somente à **Contratada**, vedada sua negociação com terceiros ou sua colocação em cobrança bancária.

Parágrafo terceiro – Para habilitar-se ao pagamento a **Contratada** deverá apresentar ao **contratante** a 1ª via da Nota Fiscal de Venda/Fatura juntamente com a comprovação de prestação dos serviços.

DO VALOR E DA DOTAÇÃO ORÇAMENTÁRIA

CLÁUSULA DÉCIMA– Atribui-se ao presente contrato o valor global de **R\$ xxx.xx,xx, (xxxxxxxxxxx)**.

Parágrafo primeiro – Estão inclusas no valor acima todas as despesas necessárias, tais como: mão-de-obra, tributos, emolumentos, despesas indiretas, encargos sociais ou quaisquer outros gastos não especificados, necessários ao perfeito cumprimento das obrigações constantes neste contrato;

Parágrafo segundo – Os recursos serão alocados neste exercício, à conta da **contratante**, na seguinte classificação orçamentária:

SECRETARIA RESPONSÁVEL: FUNDO MUNICIPAL DE ASSISTENCIA SOCIAL
ÓRGÃO: 30 – FUNDOS MUNICIPAIS
UNIDADE: 3002 - FUNDO MUNICIPAL DE ASSISTENCIA SOCIAL
FICHA: 643
PROGRAMA/ATIVIDADE: 08.122.0802.2028.0000 – MANUTENÇÃO DAS ATIVIDADES DO FUNDO DA SECRETARIA DE DESENVOLVIMENTO SOCIAL
NATUREZA DE DESPESA: 3.3.50.43.00 – SUBVENÇÕES SOCIAIS

Parágrafo terceiro – O empenho de dotações orçamentárias suplementares até o limite do valor corrigido do Contrato não caracteriza sua alteração, podendo ser registrado por simples apostila, dispensando a celebração de aditamento, consoante faculdade inserta no art. 65, § 8º da Lei nº

Avenida Dr. Antonio de Castro, 680, Jaguaribe, Escada-PE | 55500-000

governodaescada@gmail.com | (81) 3534-1400 | www.escada.pe.gov.br | 11.294.303/0001-80

DOS ACRÉSCIMOS E SUPRESSÕES

CLÁUSULA DÉCIMA PRIMEIRO – A **Contratada** obriga-se a aceitar os acréscimos ou supressões do objeto deste Contrato que se fizerem necessários, até o limite facultado pela regra do Parágrafo 1º, artigo 65 da Lei nº 8.666/93 e alterações posteriores, podendo a supressão exceder tal limite, desde que resultante de acordo entre os celebrantes, nos termos do Parágrafo 2º, Inciso II do mesmo artigo, conforme redação introduzida pela Lei nº 9.648/98.

DAS PENALIDADES

CLÁUSULA DÉCIMA SEGUNDO - O proponente que não cumprir as obrigações assumidas ou os preceitos legais estará sujeito às seguintes penalidades:

I - Advertência;

II - Suspensão do direito de licitar e contratar com a Prefeitura Municipal de Escada;

III - Pagamento de multa:

a) **Multa moratória** de **0,1% (zero vírgula um por cento)**, por dia de atraso, sobre o valor global do contrato ou documento equivalente, quando a contratada, sem justa causa, deixar de cumprir, dentro do prazo estabelecido, as obrigações assumidas, contado da emissão da ordem de fornecimento.

b) A partir do 10º (décimo) dia corrido de atraso, será aplicada a **multa compensatória** de **5% (cinco por cento)** sobre o valor global do contrato, acrescido da **multa moratória** prevista na letra “a”.

c) A partir do 30º haverá a rescisão unilateral do contrato com base no art. 77 e ss. da Lei nº 8.666/93, sem prejuízo das medidas legais cabíveis por perdas e danos.

d) Em razão de **inexecução parcial** do contrato, da entrega do objeto em desacordo com a amostra que foi previamente aprovada, no curso do cumprimento da obrigação, poderão ser aplicadas as penas de multas já previstas, cumulativamente à pena de suspensão, declaração de inidoneidade e rescisão contratual.

e) Em razão da **inexecução total** da entrega do objeto ou da entrega do objeto em desacordo com a amostra que foi previamente aprovada, poderá ser aplicada pena de multa de **10% (dez por cento)** do valor total atualizado do contrato, cumulativamente à pena de suspensão, declaração de inidoneidade e rescisão contratual.

e.1) Considera-se **inexecução total** quando houver, na execução do contrato, reiterado descumprimento das obrigações assumidas, ou quando o atraso na execução ultrapassar o prazo limite de **30 (trinta)** dias corridos.

IV - Declaração de inidoneidade para licitar e contratar com a Administração Pública, enquanto perdurarem os motivos determinantes da punição ou até que seja promovida a reabilitação perante a própria autoridade que aplicou a penalidade.

Parágrafo Primeiro – A aplicação da sanção de multa não impede que a Administração rescinda unilateralmente o contrato e aplique outras sanções previstas em Lei.

Parágrafo Segundo – Será garantido o direito à prévia e ampla defesa, sem prejuízo das responsabilidades civil e criminal, ressalvados os casos devidamente justificados e comprovados. Sujeitam-se ainda os licitantes, no que couber, às demais sanções referidas no Capítulo IV da Lei Federal nº 8.666/93 e posteriores alterações.

Parágrafo Terceiro – Na ocasião da apresentação da defesa prévia deverá ser apresentada a documentação relativa à habilitação jurídica e procuração com firma reconhecida no caso de representante legal.

Parágrafo Quarto - As multas e outras sanções de natureza pecuniária resultante de processos administrativos instaurados deverão ser recolhidas no prazo máximo de 05 (cinco) dias úteis, a contar da data da notificação, sob pena de encaminhamento para a inscrição na Dívida Ativa do Município de Escada e posterior cobrança judicial.

Avenida Dr. Antônio de Castro, 680, Jaguaribe, Escada-PE | 55500-000

governodaescada@gmail.com | (81) 3534-1400 | www.escada.pe.gov.br | 11.294.303/0001-80

DA RESCISÃO

CLÁUSULA DÉCIMA TERCEIRO – A inexecução total ou parcial do contrato enseja sua rescisão pelo **Contratante**. Os casos de rescisão contratual serão formalmente motivados nos autos, assegurando o contraditório e a ampla defesa, com as consequências previstas abaixo.

Parágrafo Primeiro – A rescisão contratual poderá ser:

I - determinada por ato unilateral e escrito do **Contratante**, e precedida de autorização escrita e fundamentada da autoridade competente, nos casos enumerados nos incisos I a XII e XVII do art. 78 da Lei nº 8.666/93.

II - amigável, por acordo entre as partes, mediante autorização escrita e fundamentada da autoridade competente, reduzida a termo no processo de licitação, desde que haja conveniência do **Contratante**.

III – judicial, nos termos da legislação.

Parágrafo Segundo – Constituem motivos para rescisão do contrato os previstos no art. 78 da Lei nº 8.666/93;

Parágrafo Terceiro - Em caso de rescisão prevista nos incisos XII a XVII do art. 78 da Lei nº 8.666/93, sem que haja culpa da **Contratada**, será esta ressarcida dos prejuízos regularmente comprovados, quando os houver sofrido e, ainda, terá direito a devolução de garantia e pagamentos devidos pela execução do contrato até a data da rescisão;

Parágrafo Quarto - A rescisão contratual de que trata o inciso I do art. 79 acarreta as consequências previstas no art. 80, incisos I a IV, ambos da Lei nº 8.666/93.

DOS CASOS OMISSOS

CLÁUSULA DÉCIMA QUARTO – A execução deste contrato, bem assim os casos nele omissos, regulam-se pelas cláusulas contratuais e pelos preceitos de direito público, aplicando-se-lhes, supletivamente, os princípios de teoria geral dos contratos e as disposições de direito privado, na forma do artigo 54 da Lei nº 8.666/93.

DA ANÁLISE

CLÁUSULA DÉCIMA QUINTO - A Minuta do presente Contrato foi devidamente analisada e aprovada pela Assessoria Jurídica do Município de Escada, conforme determina a legislação em vigor.

DA PUBLICAÇÃO

CLÁUSULA DÉCIMA SEXTO– A publicação resumida deste instrumento, na Imprensa Oficial, que é condição indispensável para sua eficácia, será providenciada pelo **Contratante** até o quinto dia útil do mês seguinte ao de sua assinatura, para ocorrer no prazo de 20 (vinte) dias a partir daquela data, nos termos do parágrafo único do art. 61 da Lei nº 8.666/93.

DO FORO

CLÁUSULA DÉCIMA SÉTIMO – O Foro para dirimir questões relativas à presente contratação será o Foro da Comarca de Escada /PE, com prejuízo a qualquer outro, por mais privilegiado que seja.

E, por estarem assim justos e contratados, assinam o presente instrumento em 02 (duas) vias de igual teor e forma, para todos os fins previstos em direito, na presença das duas testemunhas abaixo identificadas, que a tudo assistiram e que também o subscrevem.



FUNDO MUNICIPAL DO DESENV. SOCIAL

CNPJ Nº 12.102.545/0001-98

JACYENDY F. M. GOUVEIA S. FERREIRA

Secretária de Desenvolvimento Social

Ordenadora de Despesas

P/ Contratante

P/ Contratada

TESTEMUNHAS:

1. _____
Nome: _____
CPF : _____
R.G. : _____

2. _____
Nome: _____
CPF : _____
R.G. : _____

